

DENON

AM-FM STEREO RECEIVER

DRA-700AE/700AEDAB

OPERATING INSTRUCTIONS

BEDIENUNGSANLEITUNG

MODE D'EMPLOI

ISTRUZIONI PER L'USO

INSTRUCCIONES DE FUNCIONAMIENTO

GEBRUIKSAANWIJZING

BRUKSANVISNING

☐ SAFETY PRECAUTIONS

CAUTION
RISK OF ELECTRIC SHOCK
DO NOT OPEN

CAUTION:
TO REDUCE THE RISK OF ELECTRIC SHOCK, DO NOT REMOVE COVER (OR BACK). NO USER-SERVICEABLE PARTS INSIDE. REFER SERVICING TO QUALIFIED SERVICE PERSONNEL.

The lightning flash with arrowhead symbol, within an equilateral triangle, is intended to alert the user to the presence of uninsulated "dangerous voltage" within the product's enclosure that may be of sufficient magnitude to constitute a risk of electric shock to persons.

The exclamation point within an equilateral triangle is intended to alert the user to the presence of important operating and maintenance (servicing) instructions in the literature accompanying the appliance.

WARNING:
TO REDUCE THE RISK OF FIRE OR ELECTRIC SHOCK, DO NOT EXPOSE THIS APPLIANCE TO RAIN OR MOISTURE.

• **DECLARATION OF CONFORMITY**
We declare under our sole responsibility that this product, to which this declaration relates, is in conformity with the following standards:
EN60065, EN55013, EN55020, EN61000-3-2 and EN61000-3-3.
Following the provisions of 73/23/EEC, 89/336/EEC and 93/68/EEC Directive.

• **ÜBEREINSTIMMUNGSERKLÄRUNG**
Wir erklären unter unserer Verantwortung, daß dieses Produkt, auf das sich diese Erklärung bezieht, den folgenden Standards entspricht:
EN60065, EN55013, EN55020, EN61000-3-2 und EN61000-3-3.
Entspricht den Verordnungen der Direktive 73/23/EEC, 89/336/EEC und 93/68/EEC.

• **DECLARATION DE CONFORMITE**
Nous déclarons sous notre seule responsabilité que l'appareil, auquel se réfère cette déclaration, est conforme aux standards suivants:
EN60065, EN55013, EN55020, EN61000-3-2 et EN61000-3-3.
D'après les dispositions de la Directive 73/23/EEC, 89/336/EEC et 93/68/EEC.

• **DICHIARAZIONE DI CONFORMITÀ**
Dichiaro con piena responsabilità che questo prodotto, al quale la nostra dichiarazione si riferisce, è conforme alle seguenti normative:
EN60065, EN55013, EN55020, EN61000-3-2 e EN61000-3-3.
In conformità con le condizioni delle direttive 73/23/EEC, 89/336/EEC e 93/68/EEC. QUESTO PRODOTTO È CONFORME AL D.M. 28/08/95 N. 548

• **DECLARACIÓN DE CONFORMIDAD**
Declaramos bajo nuestra exclusiva responsabilidad que este producto al que hace referencia esta declaración, está conforme con los siguientes estándares:
EN60065, EN55013, EN55020, EN61000-3-2 y EN61000-3-3.
Siguiendo las provisiones de las Directivas 73/23/EEC, 89/336/EEC y 93/68/EEC.

• **EENVORMIGHEIDSVKLAARING**
Wij verklaren uitsluitend op onze verantwoordelijkheid dat dit produkt, waarop deze verklaring betrekking heeft, in overeenstemming is met de volgende normen:
EN60065, EN55013, EN55020, EN61000-3-2 en EN61000-3-3.
Volgens de bepalingen van de Richtlijnen 73/23/EEC, 89/336/EEC en 93/68/EEC.

• **ÖVERENSSTÄMMELSESINTYG**
Härmed intygas helt på eget ansvar att denna produkt, vilken detta intyg avser, uppfyller följande standarder:
EN60065, EN55013, EN55020, EN61000-3-2 och EN61000-3-3.
Enligt stadgarna i direktiv 73/23/EEC, 89/336/EEC och 93/68/EEC.

☐ NOTE ON USE / HINWEISE ZUM GEBRAUCH / OBSERVATIONS RELATIVES A L'UTILISATION / NOTE SULL'USO / NOTAS SOBRE EL USO / ALVORENS TE GEBRUIKEN / OBSERVERA

<ul style="list-style-type: none"> • Avoid high temperatures. Allow for sufficient heat dispersion when installed on a rack. • Vermeiden Sie hohe Temperaturen. Beachten Sie, daß eine ausreichend Luftzirkulation gewährleistet wird, wenn das Gerät auf ein Regal gestellt wird. • Éviter des températures élevées. Tenir compte d'une dispersion de chaleur suffisante lors de l'installation sur une étagère. • Evitate di esporre l'unità a temperature alte. Assicuratevi che ci sia un'adeguata dispersione del calore quando installate l'unità in un mobile per componenti audio. • Evite altas temperaturas. Permita la suficiente dispersión del calor cuando está instalado en la consola. • Vermijd hoge temperaturen. Zorg voor een degelijk hitteafvoer indien het apparaat op een rek wordt geplaatst. • Undvik höga temperaturer. Se till att det finns möjlighet till god värmeavledning vid montering i ett rack. 	<ul style="list-style-type: none"> • Handle the power cord carefully. Hold the plug when unplugging the cord. • Gehen Sie vorsichtig mit dem Netzkabel um. Halten Sie das Kabel am Stecker, wenn Sie den Stecker herausziehen. • Manipuler le cordon d'alimentation avec précaution. Tenir la prise lors du débranchement du cordon. • Maneggiare il filo di alimentazione con cura. Agite per la spina quando scollegate il cavo dalla presa. • Maneje el cordón de energía con cuidado. Sostenga el enchufe cuando desconecte el cordón de energía. • Hanteer het netsnoer voorzichtig. Houd het snoer bij de stekker vast wanneer deze moet worden aan- of losgekoppeld. • Hantera nätkabeln varsamt. Håll i kabeln när den kopplas från el-uttaget. 	<ul style="list-style-type: none"> • Unplug the power cord when not using the set for long periods of time. • Wenn das Gerät eine längere Zeit nicht verwendet werden soll, trennen Sie das Netzkabel vom Netzstecker. • Débrancher le cordon d'alimentation lorsque l'appareil n'est pas utilisé pendant de longues périodes. • Disinnestare il filo di alimentazione quando avete l'intenzione di non usare il filo di alimentazione per un lungo periodo di tempo. • Desconecte el cordón de energía cuando no utilice el equipo por mucho tiempo. • Neem altijd het netsnoer uit het stopcontact wanneer het apparaat gedurende een lange periode niet wordt gebruikt. • Koppla ur nätkabeln om apparaten inte kommer att användas i lång tid. 	<ul style="list-style-type: none"> • Do not let insecticides, benzene, and thinner come in contact with the set. • Lassen Sie das Gerät nicht mit Insektiziden, Benzin oder Verdünnungsmitteln in Berührung kommen. • Ne pas mettre en contact des insecticides, du benzène et un diluant avec l'appareil. • Assicuratevi che l'unità non venga in contatto con insetticidi, benzolo o solventi. • No permita el contacto de insecticidas, gasolina y diluyentes con el equipo. • Laat geen insektenverdelgende middelen, benzine of ververfduim met dit apparaat in contact komen. • Se till att inte insektsmedel på spraybruk, bensen och thinner kommer i kontakt med apparatens hölje.
<p>* (For sets with ventilation holes)</p> <ul style="list-style-type: none"> • Do not obstruct the ventilation holes. • Die Belüftungsöffnungen dürfen nicht verdeckt werden. • Ne pas obstruer les trous d'aération. • Non coprite i fori di ventilazione. • No obstruya los orificios de ventilación. • De ventilatieopeningen mogen niet worden blokkeerd. • Täpp inte till ventilationsöppningarna. 	<ul style="list-style-type: none"> • Do not let foreign objects in the set. • Keine fremden Gegenstände in das Gerät kommen lassen. • Ne pas laisser des objets étrangers dans l'appareil. • E' importante che nessun oggetto è inserito all'interno dell'unità. • No deje objetos extraños dentro del equipo. • Laat geen vreemde voorwerpen in dit apparaat vallen. • Se till att främmande föremål inte tränger in i apparaten. 	<ul style="list-style-type: none"> • Keep the apparatus free from moisture, water, and dust. • Halten Sie das Gerät von Feuchtigkeit, Wasser und Staub fern. • Protéger l'appareil contre l'humidité, l'eau et l'apoussièrre. • Tenete l'unità lontana dall'umidità, dall'acqua e dalla polvere. • Mantenga el equipo libre de humedad, agua y polvo. • Laat geen vochtigheid, water of stof in het apparaat binnendringen. • Utsätt inte apparaten för fukt, vatten och damm. 	<ul style="list-style-type: none"> • Never disassemble or modify the set in any way. • Versuchen Sie niemals das Gerät auseinander zu nehmen oder auf jegliche Art zu verändern. • Ne jamais démonter ou modifier l'appareil d'une manière ou d'une autre. • Non smontate mai, nè modificate l'unità in nessun modo. • Nunca desarme o modifique el equipo de ninguna manera. • Nooit dit apparaat demonteren of op andere wijze modifieren. • Ta inte isär apparaten och försök inte bygga om den.
<p>CAUTION:</p> <ul style="list-style-type: none"> • The ventilation should not be impeded by covering the ventilation openings with items, such as newspapers, tablecloths, curtains, etc. • No naked flame sources, such as lighted candles, should be placed on the apparatus. • Attention should be drawn to the environmental aspects of battery disposal. • Do not expose the set to dripping or splashing fluids. • No objects filled with liquids, such as vases, shall be placed on the apparatus. <p>ACHTUNG:</p> <ul style="list-style-type: none"> • Die Belüftung sollte auf keinen Fall durch das Abdecken der Belüftungsöffnungen durch Gegenstände wie beispielsweise Zeitungen, Tischtücher, Vorhänge o. Ä. behindert werden. • Auf dem Gerät sollten keinerlei direkten Feuerquellen wie beispielsweise angezündete Kerzen aufgestellt werden. • Bitte beachten Sie bei der Entsorgung der Batterien die geltenden Umweltbestimmungen. 	<p>CAUTION:</p> <ul style="list-style-type: none"> • Das Gerät sollte keinerlei Flüssigkeit, also keinem Tropfen oder Spritzen ausgesetzt werden. • Auf dem Gerät sollten keinerlei mit Flüssigkeit gefüllten Behälter wie beispielsweise Vasen aufgestellt werden. <p>ATTENTION:</p> <ul style="list-style-type: none"> • La ventilation ne doit pas être gênée en recouvrant les ouvertures de la ventilation avec des objets tels que journaux, rideaux, tissus, etc. • Aucune flamme nue, par exemple une bougie, ne doit être placée sur l'appareil. • Veillez à respecter l'environnement lorsque vous jetez les piles usagées. • L'appareil ne doit pas être exposé à l'eau ou à l'humidité. • Aucun objet contenant du liquide, par exemple un vase, ne doit être placé sur l'appareil. <p>PRECAUZIONI:</p> <ul style="list-style-type: none"> • Le aperture di ventilazione non devono essere ostruite coprendole con oggetti, quali giornali, tovaglie, tende e così via. 	<p>PRECAUCIÓN:</p> <ul style="list-style-type: none"> • La ventilación no debe quedar obstruida por hacerse cubierto las aperturas con objetos como periódicos, manteles, cortinas, etc. • No debe colocarse sobre el aparato ninguna fuente inflamable sin protección, como velas encendidas. • A la hora de deshacerse de las pilas, respete la normativa para el cuidado del medio ambiente. • No se expondrá el aparato al goteo o salpicaduras cuando se utilice. • No se colocarán sobre el aparato objetos llenos de líquido, como jarras. 	<p>WAARSCHUWING:</p> <ul style="list-style-type: none"> • De ventilatie mag niet worden belemmerd door de ventilatieopeningen af te dekken met bijvoorbeeld kranten, een tafelkleed, gordijnen, enz. • Plaats geen open vlammen, bijvoorbeeld een brandende kaars, op het apparaat. • Houd u steeds aan de milieuvorschriften wanneer u gebruikte batterijen wegdoet. • Stel het apparaat niet bloot aan druppels of spatten. • Plaats geen voorwerpen gevuld met water, bijvoorbeeld een vaas, op het apparaat. <p>OBSERVERA:</p> <ul style="list-style-type: none"> • Ventilations bör inte förhindras genom att täcka för ventilationsöppningarna med föremål såsom tidningar, bordssdukar, gardiner osv. • Inga blottade brandkällor, såsom tända ljus, bör placeras på apparaten. • Tänk på miljöaspekterna när du bortskaffar batteri. • Apparaten får inte utsättas för vätska. • Inga objekt med vätskor, såsom vaser, får placeras på apparaten.

A NOTE ABOUT RECYCLING:

This product's packaging materials are recyclable and can be reused. Please dispose of any materials in accordance with the local recycling regulations.

When discarding the unit, comply with local rules or regulations.

Batteries should never be thrown away or incinerated but disposed of in accordance with the local regulations concerning chemical waste.

This product and the accessories packed together constitute the applicable product according to the WEEE directive except batteries.

**HINWEIS ZUM RECYCLING:**

Das Verpackungsmaterial dieses Produktes ist für zum Recyceln geeignet und kann wieder verwendet werden. Bitte entsorgen Sie alle Materialien entsprechend der örtlichen Recycling-Vorschriften.

Beachten Sie bei der Entsorgung des Gerätes die örtlichen Vorschriften und Bestimmungen.

Die Batterien dürfen nicht in den Hausmüll geworfen oder verbrannt werden; bitte geben Sie die Batterien gemäß örtlichen Bestimmungen an den Sammelstellen oder Sondermüllplätzen ab.

Dieses Produkt zusammen mit den Zubehörteilen ist das geltende Produkt der WEEE-Direktive, davon ausgenommen sind die Batterien.

UNE REMARQUE CONCERNANT LE RECYCLAGE:

Les matériaux d'emballage de ce produit sont recyclables et peuvent être réutilisés. Veuillez disposer de tout matériau conformément aux règlements de recyclage locaux.

Lorsque vous mettez cet appareil au rebut, respectez les lois ou réglementations locales.

Les piles ne doivent jamais être jetées ou incinérées, mais mises au rebut conformément aux règlements locaux concernant les déchets chimiques.

Ce produit et les accessoires emballés ensemble sont des produits conformes à la directive DEEE sauf pour les piles.

NOTA RELATIVA AL RICICLAGGIO:

I materiali di imballaggio di questo prodotto sono riutilizzabili e riciclabili. Smaltire i materiali conformemente alle normative locali sul riciclaggio.

Per smaltire l'unità, osservare la normativa in vigore nel luogo di utilizzo.

Non gettare le batterie, né incenerirle, ma smaltirle conformemente alla normativa locale sui rifiuti chimici.

Questo prodotto e gli accessori inclusi nell'imballaggio sono applicabili alla direttiva RAEE, ad eccezione delle batterie.

ACERCA DEL RECICLAJE:

Los materiales de embalaje de este producto son reciclables y se pueden volver a utilizar. Disponga de estos materiales siguiendo los reglamentos de reciclaje de su localidad.

Cuando se deshaga de la unidad, cumpla con las reglas o reglamentos locales.

Las pilas nunca deberán tirarse ni incinerarse. Deberá disponer de ellas siguiendo los reglamentos de su localidad relacionados con los desperdicios químicos.

Este producto junto con los accesorios empacados es el producto aplicable a la directiva RAEE excepto pilas.

EEN AANTEKENING WAT BETREFT HET RECYCLEREN:

Het inpakmateriaal van dit product is recycleerbaar en kan opnieuw gebruikt worden. Er wordt verzocht om zich van elk afvalmateriaal te ontdoen volgens de plaatselijke voorschriften.

Volg voor het wegdoen van de speler de voorschriften voor de verwijdering van wit- en bruingoed op.

Batterijen mogen nooit worden weggegooid of verbrand, maar moeten volgens de plaatselijke voorschriften betreffende chemisch afval worden verwijderd.

Op dit product en de meegeleverde accessoires, m.u.v. de batterijen is de richtlijn voor afgedankte elektrische en elektronische apparaten (WEEE) van toepassing.

EN KOMMENTAR OM ÅTERVINNING:

Produktens emballage är återvinningsbart och kan återanvändas. Kassera det enligt lokala återvinningsbestämmelser. När du kasserar enheten ska du göra det i överensstämmelse med lokala regler och bestämmelser.

Batterier får absolut inte kastas i soporna eller brännas. Kassera dem enligt lokala bestämmelser för kemiskt avfall.

Denna apparat och de tillbehör som levereras med den är de som uppfyller gällande WEEE-direktiv, med undantag av batterierna.

CAUTION:

To completely disconnect this product from the mains, disconnect the plug from the wall socket outlet.

The mains plug is used to completely interrupt the power supply to the unit and must be within easy access by the user.

VORSICHT:

Um dieses Gerät vollständig von der Stromversorgung abzutrennen, trennen Sie bitte den Netzstecker von der Wandsteckdose ab.

Die Hauptstecker werden verwendet, um die Stromversorgung zum Gerät völlig zu unterbrechen; er muss für den Benutzer gut und einfach zu erreichen sein.

PRECAUTION:

Pour déconnecter complètement ce produit du courant secteur, débranchez la prise de la prise murale.

La prise secteur est utilisée pour couper complètement l'alimentation de l'appareil et l'utilisateur doit pouvoir y accéder facilement.

ATTENZIONE:

Per scollegare definitivamente questo prodotto dalla rete di alimentazione elettrica, togliere la spina dalla relativa presa.

La spina di rete viene utilizzata per interrompere completamente l'alimentazione all'unità e deve essere facilmente accessibile all'utente.

PRECAUCIÓN:

Para desconectar completamente este producto de la alimentación eléctrica, desconecte el enchufe del enchufe de la pared.

El enchufe de la alimentación se utiliza para interrumpir por completo el suministro de alimentación a la unidad y debe de encontrarse en un lugar al que el usuario tenga fácil acceso.

VOORZICHTIGHEID:

Om de voeding van dit product volledig te onderbreken moet de stekker uit het stopcontact worden getrokken.

De netstekker wordt gebruikt om de stroomtoevoer naar het toestel volledig te onderbreken en moet voor de gebruiker gemakkelijk bereikbaar zijn.

FÖRSIKTIGHETSMÅTT:

Koppla loss stickproppen från eluttaget för att helt skilja produkten från nätet.

Stickproppen används för att helt bryta strömförsörjningen till apparaten, och den måste vara lättillgänglig för användaren.

Wir danken Ihnen für den Kauf dieses DENON DRA-700AE/700AEDAB AM-FM Stereo-Receiver. Diese bemerkenswerte Komponente wurde für eine fantastisch hochqualitative Wiedergabe Ihrer Lieblings-Musikquellen entwickelt. Da dieses Gerät mit einer Vielzahl von Funktionen ausgestattet ist, sollten Sie vor der Aufstellung und Inbetriebnahme unbedingt einen Blick auf das Inhaltsverzeichnis dieser Betriebsanleitung werfen.

Inhalt

Erste Schritte

Zubehör1
Vor Inbetriebnahme2
Vorsichtsmassnahmen zur Installation2
 Infos zur Fernbedienung2
 Einlegen der Batterien2
Betriebsbereich der Fernbedienung2
Bezeichnung der teile und deren Funktionen3
 Vorderseite3
 Display3
 Rückseite4
 Fernbedienungsgerät4, 5

Anschlüsse

Kabelkennungen5
Lautsprecher-Anschlüsse6
Anschluss eines DVD-Players und eines Fernsehbildschirms6
Anschluss eines TV-/DBS-Tuners7
Anschluss eines CD-Players7
Anschluss eines Plattenspielers7
Anschließen eines Tapedeck, CD-Recorders oder MD-Recorders7
Anschluss eines Videorecorders7
Anschluss der Antennen8
 Anschluss der MW/UKW-Antennenanschlüsse8
 Anschluss der DAB-Antennenanschlüsse (Nur DRA-700AEDAB)8
Anschluss des iPod®9
Anschluss der MULTI ZONE-Anschlüssen9
 ZONE2 (oder ZONE3) PRE OUT-Anschlüsse9
Anschluss des Netzkabels10

Betrieb

Vor der Inbetriebnahme11
Wiedergabe der Eingangsquelle11
 Vorübergehende Stummschaltung (MUTING)11
 Kopfhörerbetrieb11
 Wählen Sie die Lautsprecher an11
 Überprüfen der gegenwärtig wiedergegebenen Programmquelle usw.11
 Einstellen der Display-Helligkeit11
 Auswählen des Wiedergabemodus (PURE DIRECT)12

Einstellung des Klang regeln12
 Regeln des Lautsprechervolumens12
Kombinieren des aktuellen Wiedergabemodus mit einem beliebigen Bild (VIDEO SELECT-Funktion)12
Radiobetrieb12
 Speicherautomatik12
 Automatische Senderabstimmung12
 Manuelle Senderabstimmung13
 Senderspeicher13
 Abruf gespeicherter Sender13
 RDS (Radiodaten-system)13, 14
 RDS-Suche14
 Programmtyp-Suche (PTY)14
 Verkehrsfunk-Suche (TP)14
 RT (Radiotext)14
 Umschaltung des RDS-Informationsdisplays15
DAB-Radiosendungen hören (Nur DRA-700AEDAB)16
 Wissenswertes über DAB (Digital Audio Broadcasting)16
 Einstellen von DAB (Digital Audio Broadcasting)-Sendungen17
 Gespeicherte Sender17, 18
 Abruf gespeicherter Sender18
Einstellmodus18
 Sortiertes Verzeichnis Einstellmodus18
 Abstimmhilfe18
Sortiermodus (Sortieren von Komponenten)18
 Alphanummerisch18
 S.-Komponente19
 PTY19
 Umschaltung der DAB-Informationsanzeige20
 DRC (Dynamic Range Control)20
Wiedergabe über einen iPod®21
 Einstellung des iPod-Auflademodus21
 Abspielen von Musik21
 Im Browse-Modus Musik hören22
 Standbilder und Videos ansehen (nur bei iPods, die mit der Diashow- / Video-Funktion ausgestattet sind)22
 Abtrennen des iPod22
Mehrfachzonen-Entertainment-System23
 Mehrfachzonen-Wiedergabe unter Verwendung der ZONE2- und ZONE3 PREOUT-Anschlüsse23

Ausgabe einer Programmquelle an einem Verstärker, usw., im ZONE2- (oder ZONE3)-Raum (ZONE2 oder ZONE3 SELECT-Modus)24
 Fernbedienungsbetriebe während der Multiquellen-Wiedergabe24
Aufnahme (Audio und/oder Video)24
Infos zu den Speicherfunktionen24
Initialisierung des Mikroprozessors24

Fehlersuche25

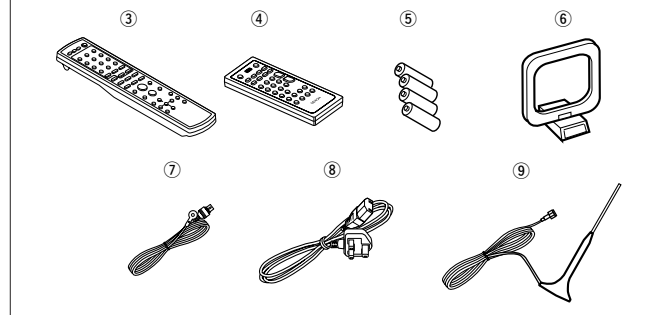
Technische Daten26

Erste Schritte

Zubehör

Stellen Sie sicher, dass die nachfolgend aufgeführten Zubehörteile dem Hauptgerät beiliegen:

- ① Betriebsanleitung1
- ② Kundendienstverzeichnis1
- ③ Fernbedienung des Systems (RC-1054)1
- ④ ZONE-Fernbedienung (RC-1056)1
- ⑤ R03/AAA Batterien4
- ⑥ MW-Rahmenantenne1
- ⑦ UKW-Zimmerantenne1
- ⑧ Netzkabel (Ca. 1,5 m) (Nur DRA-700AEDAB)1
- ⑨ DAB-Innenraum-Antenne (Nur DRA-700AEDAB)1



Erste Schritte

Vor Inbetriebnahme

Beachten Sie vor der Inbetriebnahme des Gerätes die nachfolgend aufgeführten Hinweise:

• **Transport des Gerätes.**

Um sowohl Kurzschlüsse als auch eine Beschädigung der Drähte in den Anschlusskabeln zu vermeiden, müssen vor einem Transport des Gerätes sowohl das Netzkabel als auch alle Anschlusskabel zwischen den einzelnen Audio-Komponenten abgetrennt sein.

• **Vorsichtsmaßnahmen für die Verwendung von Mobiltelefonen.**

Die Verwendung eines Mobiltelefons in der Nähe dieses Gerätes kann zu Störungen führen. Sollte dies der Fall sein, bewegen Sie das Mobiltelefon bitte vom Gerät weg, wenn es verwendet wird.

• **Vor dem Einschalten der Netztaaste.**

Überprüfen Sie erneut, ob sämtliche Anschlüsse ordnungsgemäß durchgeführt wurden und ob keine Probleme im Zusammenhang mit den Anschlusskabeln vorliegen. Stellen Sie die Netztaaste stets in die Standby-Stellung, bevor Sie die Anschlusskabel anschließen oder abtrennen.

• **Bewahren Sie die Hinweise zur Bedienung sorgfältig auf.**

Nachdem Sie die Hinweise zur Bedienung gelesen haben, bewahren Sie sie an einem sicheren Ort auf, so dass Sie in Zukunft leicht darauf zugreifen können.

• **Auch wenn die Netztaaste in die STANDBY-Stellung gestellt wurde, wird das Gerät noch mit Strom versorgt.**

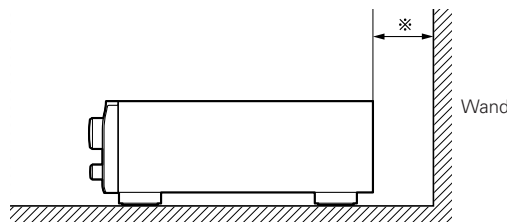
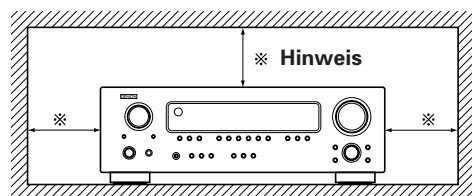
Stellen Sie bitte sicher, dass Sie den Netzschalter ausschalten oder das Netzkabel abtrennen, wenn Sie Ihr Heim beispielsweise für einen Urlaub verlassen.

• **Beachten Sie bitte, dass die Abbildungen in dieser Betriebsanleitung für Erklärungszwecke vom aktuellen Gerätemodell abweichen können.**

Vorsichtsmassnahmen zur Installation

Hinweis:

Um einen Wärmestau zu vermeiden, stellen Sie dieses Gerät bitte nicht an Orten mit begrenzter Luftzufuhr, wie zum Beispiel in Regalen o.ä., auf.



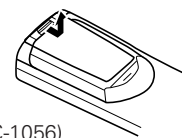
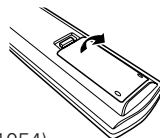
Infos zur Fernbedienung

Neben der Bedienung des DRA-700AE/700AEDAB kann die mitgelieferte Fernbedienung des Systems (RC-1054) auch zur Bedienung der folgenden Produkte verwendet werden:

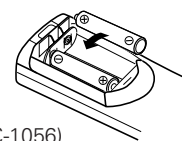
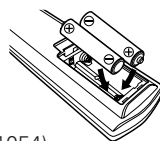
- DENON-Komponenten-Produkte

Einlegen der Batterien

- ① Entfernen Sie die rückwärtige Abdeckung des Fernbedienungsgerätes.



- ② Setzen Sie zwei Batterien in das Batteriefach ein. Achten Sie dabei auf die angezeigte Ausrichtung der Batterien.



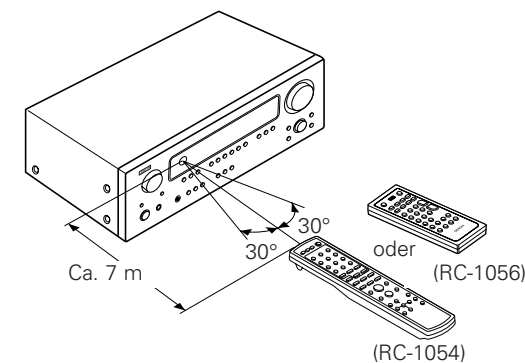
- ③ Setzen Sie die rückwärtige Abdeckung wieder auf.

Hinweise zu Batterien:

- Tauschen Sie die Batterien durch neue aus, falls das Gerät selbst beim Verwenden der Fernbedienung in der unmittelbaren Nähe des Gerätes nicht mehr bedient werden kann. (Die mitgelieferten Batterien haben nicht die Kapazität handelsüblicher Batterien und sind in erster Linie zur Funktionsprüfung vorgesehen.)
- Achten Sie beim Einlegen der Batterien unbedingt auf die richtige Ausrichtung der Polaritäten. Folgen Sie den "⊕" und "⊖"-Zeichen im Batteriefach.
- Um Beschädigungen oder ein Auslaufen von Batterieflüssigkeit zu vermeiden:
 - Verwenden Sie keine neuen und alten Batterien zusammen.
 - Verwenden Sie keine verschiedenen Batterietypen gleichzeitig.
 - Schließen Sie Batterien nicht kurz, zerlegen und erhitzen Sie sie nicht und werfen Sie Batterien niemals in offenes Feuer.
- Entnehmen Sie die Batterien aus der Fernbedienung, wenn sie über einen längeren Zeitraum hinweg nicht verwendet wird.
- Sollte einmal Batterieflüssigkeit ausgelaufen sein, so wischen Sie das Batteriefach sorgfältig aus und legen Sie neue Batterien ein.
- Beim Austauschen der Batterien sollten Sie sofort neue Batterien zur Hand haben und diese so schnell wie möglich einlegen.

Betriebsbereich der Fernbedienung

- Zeigen Sie mit der Fernbedienung auf den Fernbedienungssensor des Gerätes.
- Die Fernbedienung kann in einer Entfernung von etwa 7 Metern und in einem horizontalen Winkel von bis zu 30° zum Sensor verwendet werden.



HINWEIS:

- Der Betrieb des Fernbedienungsgerätes ist möglicherweise schwierig, wenn der Fernbedienungssensor direktem Sonnenlicht oder starkem künstlichem Licht ausgesetzt ist.

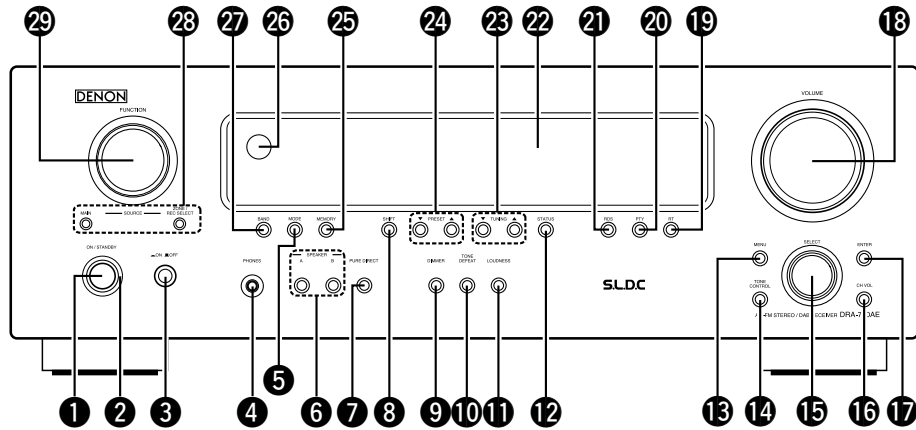
Erste Schritte

Bezeichnung der teile und deren Funktionen

Einzelheiten zu den Funktionen der einzelnen Tasten finden Sie auf den in Klammern () angegebenen Seiten.

Vorderseite

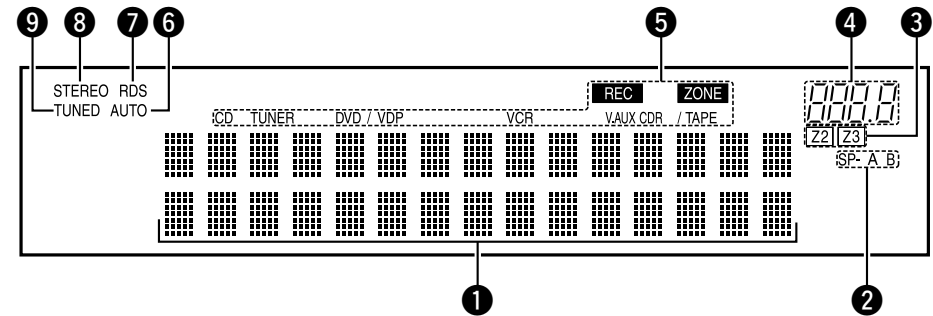
* Die Abbildungen gelten für den DRA-700AE/700AEDAB.



- 1 Netztaste (ON/STANDBY)(11)
- 2 Netzanzeige(11)
- 3 Netzschalter(11, 24)
- 4 Kopfhörerbuchse (PHONES)(11)
- 5 MODE-Taste(12, 13, 22)
- 6 SPEAKER-Tasten(11)
- 7 PURE DIRECT-Taste(12)
- 8 SHIFT-Taste(13)
- 9 DIMMER-Taste(11)
- 10 TONE DEFEAT-Taste(12)
- 11 LOUDNESS-Taste(12)
- 12 STATUS-Taste(11)
- 13 MENU-Taste(12, 17 ~ 22)
- 14 TONE CONTROL-Taste(12)
- 15 SELECT-knopf(12, 21, 22)
- 16 CH VOL-Taste(12)
- 17 ENTER-Taste(17 ~ 22)
- 18 VOLUME-knopf(11)
- 19 RT-Taste(14)
- 20 PTY-Taste(14)
- 21 RDS-Taste(14)
- 22 Display
- 23 TUNING-Tasten (▲, ▼)(12, 13, 17)
- 24 PRESET-Tasten(13, 14)
- 25 MEMORY-Taste(13, 22)
- 26 Fernbedienungssensor(2)
- 27 BAND-Taste(13)
- 28 ZONE-Auswahltasten(23)
- 29 FUNCTION-knopf(11)

Erste Schritte

Display



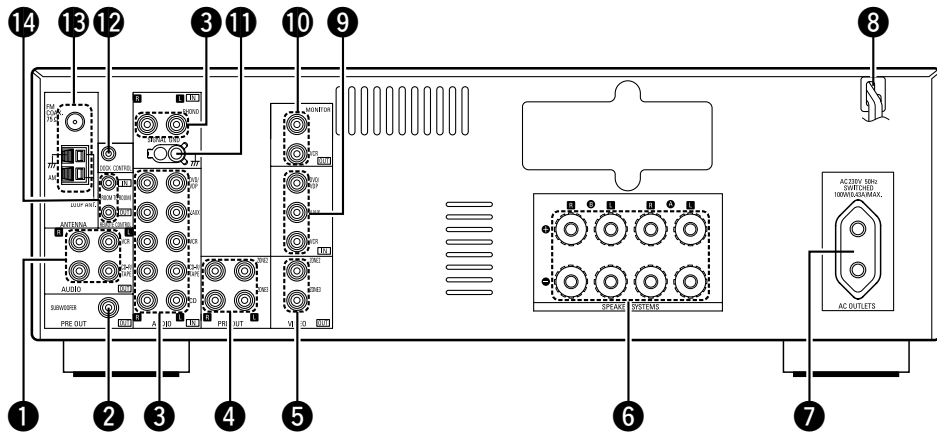
- 1 Informationsdisplay
- 2 Lautsprecher-Ausgangsanzeigen
Diese Anzeige leuchtet entsprechend der Einstellung der Front-Lautsprecher der verschiedenen Surround-Modi.
- 3 ZONE2/ZONE3-Ausgangsanzeigen
- 4 Lautstärke-Anzeige
Hier wird der Lautstärkepegel angezeigt.
- 5 ZONE/REC SELECT-Ausgangsanzeigen
Diese Anzeige leuchtet bei Auswahl des ZONE oder REC SELECT-Modus. (Bei Auswahl der Option "SOURCE" erlischt die Anzeige.)
- 6 AUTO-Anzeige
Diese Anzeige leuchtet während der automatischen Abstimmung (AUTO) eines Radiosenders.
- 7 RDS-Anzeige
Diese Anzeige leuchtet, wenn ein RDS-Sender empfangen wird.
- 8 STEREO-Anzeige
Diese Anzeige leuchtet, wenn ein UKW-Stereosender empfangen wird.
- 9 TUNED-Anzeige
Diese Anzeige leuchtet, wenn ein UKW/MW-Sender empfangen wird.

Rückseite

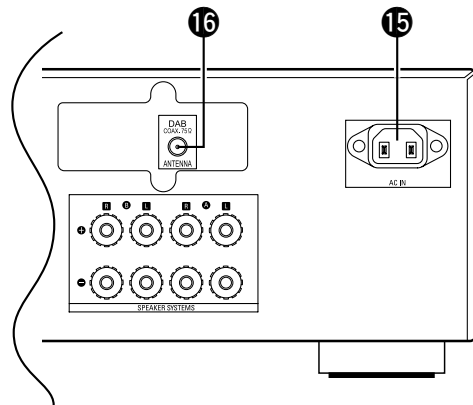
Fernbedienungsgerät

□ DRA-700AE

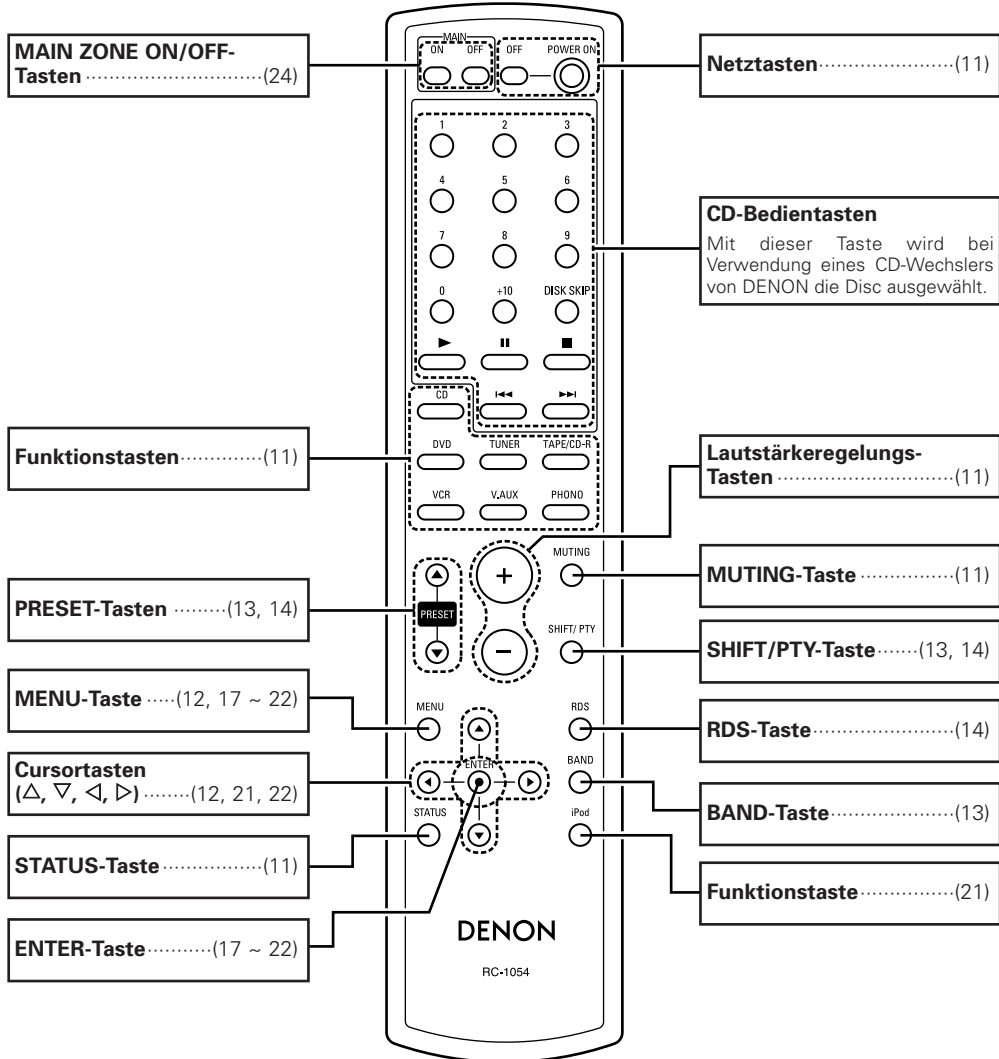
□ Fernbedienung des Systems (RC-1054)



□ DRA-700AEDAB



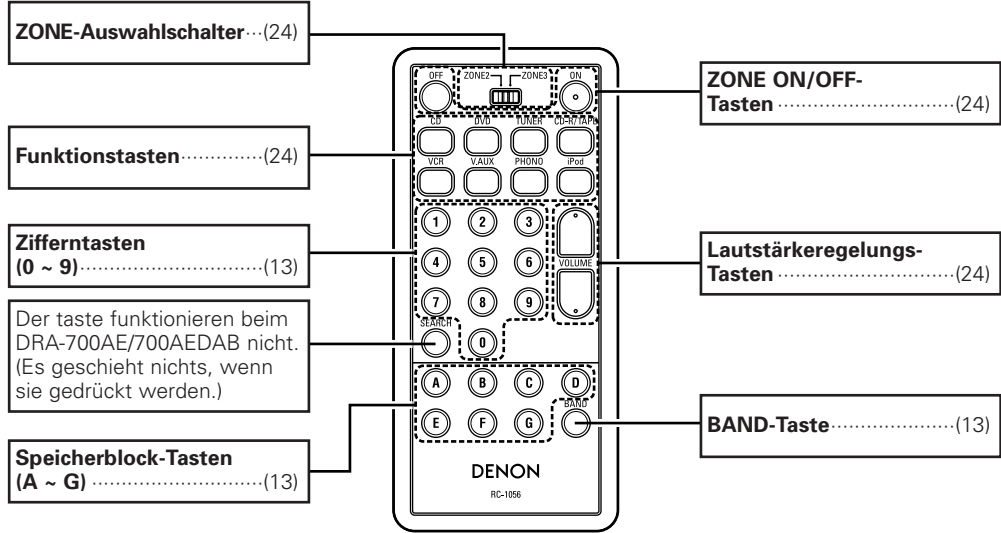
- 1 AUDIO OUT-Anschlüsse(7)
- 2 SUBWOOFER PRE OUT-Anschluss(6)
- 3 AUDIO IN-Anschlüsse(6, 7)
- 4 ZONE PRE OUT-Anschlüsse(9)
- 5 ZONE VIDEO OUT-Anschlüsse(9)
- 6 Lautsprecheranschlüsse(6)
- 7 Wechselstrom-Ausgang(10)
- 8 Netzkabel(10)
- 9 VIDEO IN-Anschlüsse(6, 7)
- 10 VIDEO OUT-Anschlüsse(6, 7)
- 11 SIGNAL GND-Anschluss(7)
- 12 DOCK CONTROL-Buchse(9)
- 13 ANTENNA-Anschlüsse(8)
- 14 REMOTE CONTROL-Buchsen(9)
- 15 Wechselstrom(10)
- 16 DAB ANTENNA-Anschluss(8)



- MAIN ZONE ON/OFF-Tasten(24)
- Funktionstasten(11)
- PRESET-Tasten(13, 14)
- MENU-Taste(12, 17 ~ 22)
- Cursortasten (Δ, ▽, ◀, ▶)(12, 21, 22)
- STATUS-Taste(11)
- ENTER-Taste(17 ~ 22)
- Netztasten(11)
- CD-Bedientasten
Mit dieser Taste wird bei Verwendung eines CD-Wechslers von DENON die Disc ausgewählt.
- Lautstärkeregelungs-Tasten(11)
- MUTING-Taste(11)
- SHIFT/PTY-Taste(13, 14)
- RDS-Taste(14)
- BAND-Taste(13)
- Funktionstaste(21)

Erste Schritte

ZONE-Fernbedienung (RC-1056)



Anschlüsse

Kabelkennungen

Die Anschluss-Beispiele auf den folgenden Seiten setzen die nachfolgenden Kabel (nicht im Lieferumfang enthalten) voraus.

Audiokabel	Signalrichtung
<p>A Analog-Anschlüsse (Stereo)</p> <p>(Weiß) (Rot)</p> <p>Cinch-Kabel</p>	<p>Audiosignal</p> <p>IN OUT OUT IN</p>
<p>B Analog-Anschlüsse (Mono, für Subwoofer)</p> <p>Cinch-Kabel</p>	<p>Videosignal</p> <p>IN OUT OUT IN</p>
<p>C Lautsprecher-Anschlüsse</p> <p>Lautsprecher-Kabel</p>	
Video-Kabel	
<p>D Video-Anschlüsse</p> <p>(Gelb)</p> <p>Video-Kabel (75 Ω/Ohm Video-Cinch-Kabel)</p>	

HINWEIS:

- Schließen Sie das Netzkabel erst an, nachdem Sie alle anderen Anschlüsse ausgeführt haben.
- Lesen Sie sich vor der Verkabelung auch die Bedienungsanleitungen der anderen Komponenten durch.
- Achten Sie auf den richtigen Anschluß der linken und rechten Kanäle (links an links und rechts an rechts).
- Bündeln Sie Netzkabel nicht zusammen mit Lautsprecherkabeln. Anderenfalls könnten Summ- und andere Störgeräusche auftreten.

Anschlüsse

Lautsprecher-Anschlüsse

Schließen Sie die Lautsprecher an die Lautsprecher-Anschlußklemmen an. Achten Sie dabei unbedingt auf die richtige Ausrichtung der Polaritäten (⊕ mit ⊕, ⊖ mit ⊖).

HINWEIS:
Achten Sie beim Anschluss der Lautsprecher darauf, dass keine einzelnen Leiter des Lautsprecherkabels mit freien Anschlussklemmen, anderen blanken Lautsprecherkabelstücken oder mit der Geräterückseite und Schrauben in Berührung kommen.
Berühren Sie die Lautsprecher-Anschlußklemmen NIEMALS bei eingeschaltetem Gerät, da dies einen elektrischen Schlag zur Folge haben könnte.

Anschließen der Lautsprecherkabel

1. Durch Drehen entgegen dem Uhrzeigersinn lösen.
2. Das Kabel einsetzen.
Drehen Sie die Kabeladern fest zusammen oder kürzen Sie sie.
3. Durch Drehen im Uhrzeigersinn festziehen.

Lautsprecher-Impedanz

Lautsprecher	Impedanz
A, B	4 ~ 16 Ω/ohm
A+B	8 ~ 16 Ω/ohm

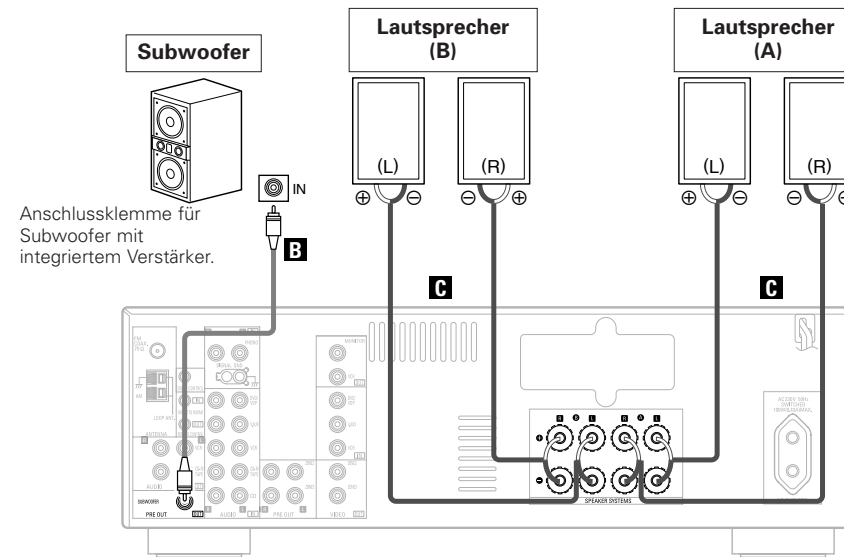
Hinweis zur Lautsprecher-Impedanz

Wenn Sie Lautsprecher verwenden, deren Impedanz unter dem vorgesehenen Wert liegt (z.B. 4 Ω/Ohm), und dabei über einen längeren Zeitraum mit hohem Volumen spielen, kann dies zu einem Anstieg der Temperatur und damit zu einem Aktivieren des Schutzstromkreises führen. Beim Aktivieren des Schutzstromkreises wird der Signalausgang zu den Lautsprechern unterbrochen, und das Netzstromlämpchen blinkt. Ziehen Sie in diesem Fall den Netzstecker, lassen Sie das Gerät abkühlen und sorgen Sie für eine bessere Lüftung des Geräts. Überprüfen Sie gleichfalls die Anschlüsse der Eingangs- und Lautsprecherkabel. Schließen Sie danach den Netzstecker wieder an und schalten Sie das Gerät ein.
Wird die Schutzschaltung erneut aktiviert, obwohl weder die Verdrahtung noch Belüftung Grund zur Beanstandung gibt, schalten Sie das Gerät aus und kontaktieren Sie einen DENON-Kundendienst.

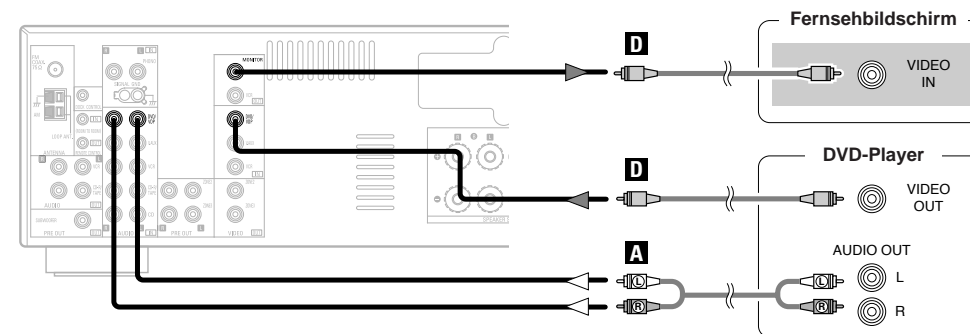
Anschlüsse

Anschlüsse

- Bitte beachten Sie bei der Verkabelung Ihrer Komponenten auch die Hinweise in den Bedienungsanleitungen dieser Geräte.



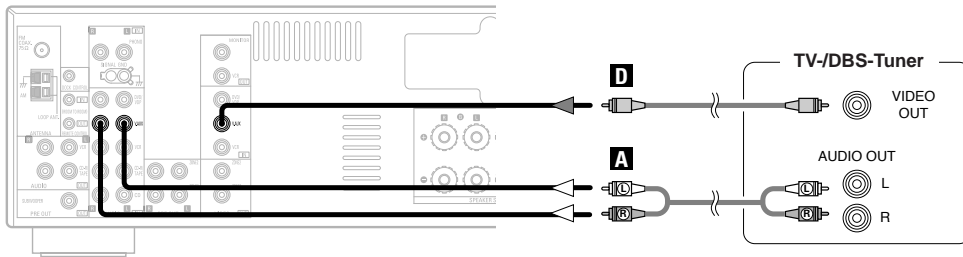
Anschluss eines DVD-Players und eines Fernsehbildschirms



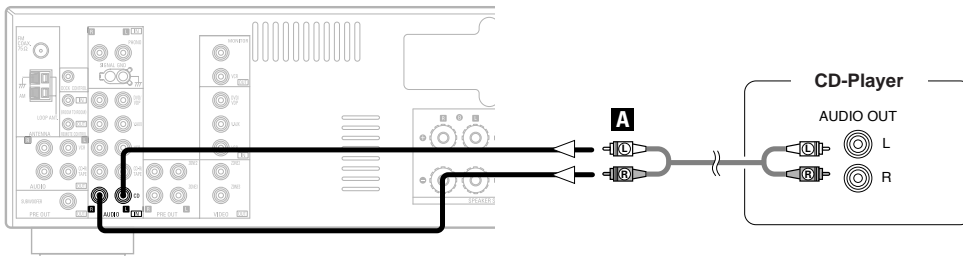
- Schließen Sie den Nicht-DVD-Video-Disc-Player (wie Laser-Disc-, VCD/SVCD- oder zukünftige High-Definition-Disc-Player) auf die gleiche Weise an die DVD/VDP-Anschlüsse an.

Anschlüsse

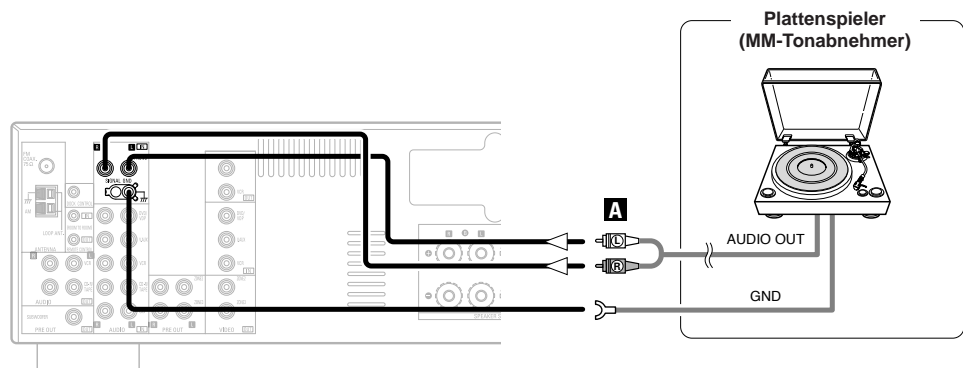
Anschluss eines TV-/DBS-Tuners



Anschluss eines CD-Players



Anschluss eines Plattenspielers



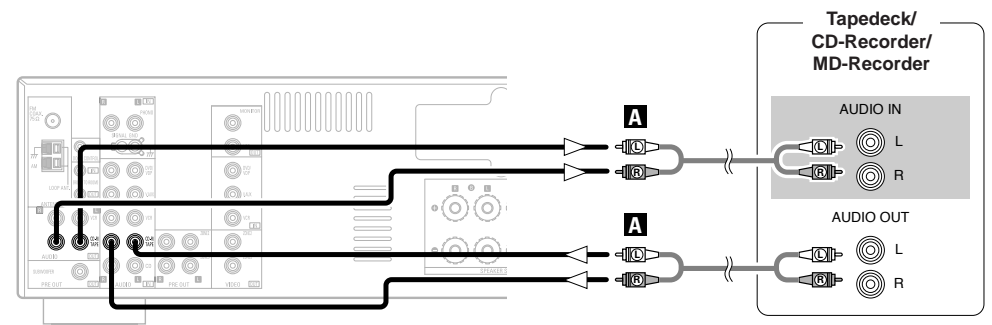
Anschlüsse



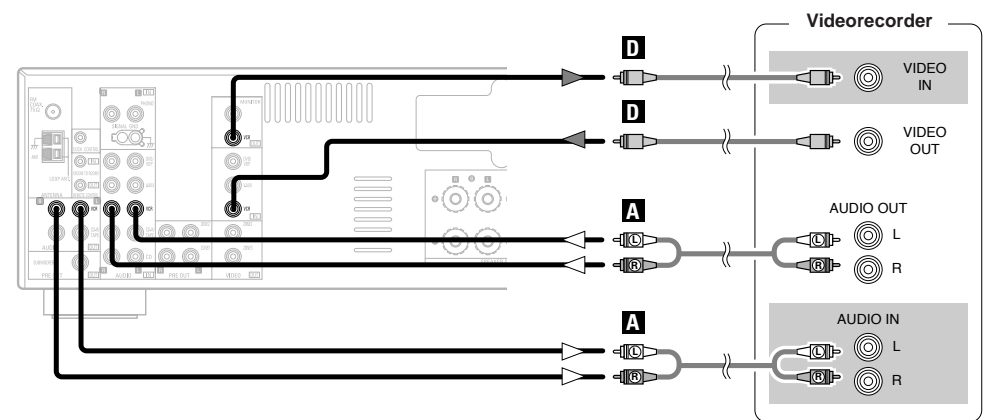
- Der Phono-Eingang akzeptiert Signale von MM- und High Output MC-Systemen. Falls Ihr Plattenspieler mit einem MC-Tonabnehmer ausgestattet ist, müssen Sie einen separaten MC-Vorverstärker oder einen MC-Step Up-Trafo verwenden.

HINWEIS:
 • Wenn ein Brummen oder ein anderes Geräusch erzeugt wird, wenn der Erdungsdraht am SIGNAL GND-Anschluss angeschlossen ist, trennen Sie den Erdungsdraht ab.

Anschließen eines Tapedeck, CD-Recorders oder MD-Recorders



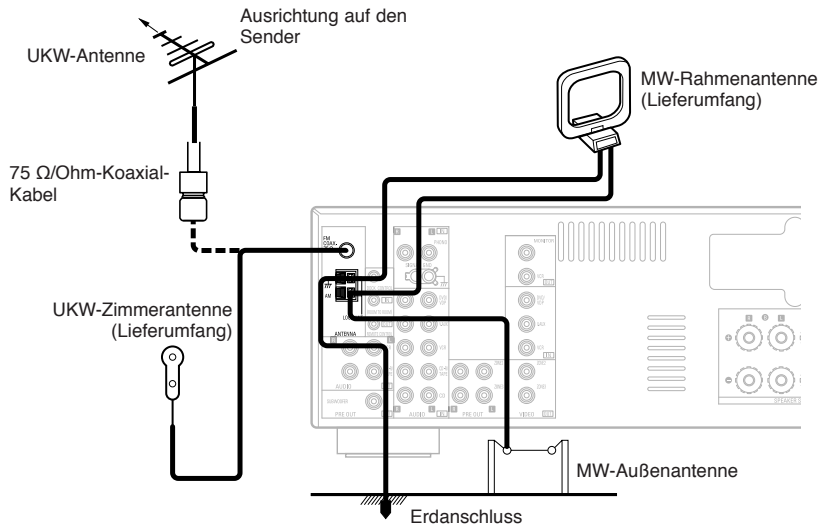
Anschluss eines Videorecorders



Anschluss der Antennen

Anschluss der MW/UKW-Antennenanschlüsse

Ein handelsüblicher Antennenstecker kann direkt an das Gerät angeschlossen werden.



MW-Rahmenantennenbaugruppe

- Schließen Sie dies an die MW-Antennen an.
1. Entfernen Sie den Plastikbinder und ziehen Sie die Verbindungsleitung auseinander.
 2. Biegen Sie in Gegenrichtung.
 3. Befestigen
 4. Montage der Antenne an der Wand.
- a. Mit der Antenne nach oben auf eine ebene Fläche stellen.
- b. Mithilfe der Installationsbohrungen an der Wand, usw. befestigen.

Anschluss der MW-Antennen

1. Drücken Sie den Hebel.
2. Führen Sie die Antennenleitung ein.
3. Lassen Sie den Hebel wieder los.

HINWEIS:

- Schließen Sie nicht zwei UKW-Antennen gleichzeitig an.
- Selbst wenn eine externe MW-Antenne angeschlossen ist, entfernen Sie nicht die MW-Rahmenantenne.
- Stellen Sie sicher, dass keine blanken Antennenanschlussdrähte die Metallteile des Anschlussfeldes berühren.

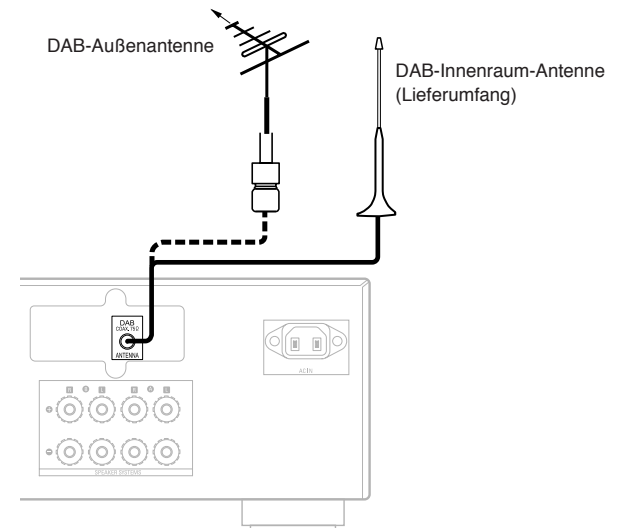
Anschluss der DAB-Antennenanschlüsse (Nur DRA-700AEDAB)

Anschluss einer DAB-Außenantenne

- Falls unter Verwendung der DAB-Innenraum-Antenne kein guter Empfang erzielt werden kann, verwenden Sie bitte eine DAB-Außenantenne. Schließen Sie einen männlichen F-Anschluss an das Koaxialkabel und die Antenne am DAB COAX-75ΩOhm-Anschluss an.

Installation der DAB-Innenraumantenne

- ① DAB-Senderempfang (☞ Seite 17).
- ② Verwenden Sie die "Abstimmhilfe", um die Position einzustellen, bei der die Empfangsempfindlichkeit am Besten ist (☞ Seite 18).



DAB-Innenraum-Antennenmontage

Bringen Sie die Antennenschraube an einem Ständer an.

1. [Image showing screw being inserted into the antenna base]
2. [Image showing the antenna being mounted onto a stand]

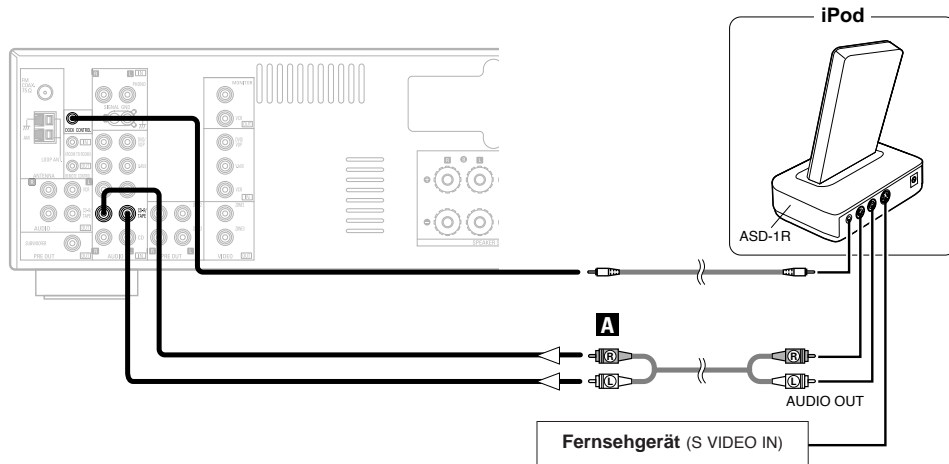
Anschlüsse

Anschluss des iPod®

Bei der Verwendung eines iPods müssen Sie den Steuerdocking für den iPod (ASD-1R, separat verkauft) an die DOCK CONTROL-Buchse auf dem DRA-700AE/700AEDAB mit einer Mini-Buchse anschließen und den iPod einem AUDIO-Anschluss/Anschlüssen zuweisen.

In der unten aufgeführten Abbildung ist ein Anschlussbeispiel für die Zuweisung des iPods zum CD-/TAPE-Anschluss dargestellt.

- ※ Hinsichtlich des Verfahrens zur Zuweisung des iPods zu einem bestimmten Anschluss lesen Sie bitte den Abschnitt "Einstellung des iPod-Auflademodus" (Seite 21).
- ※ Hinsichtlich der Wiedergabe über den iPod lesen Sie bitte den Abschnitt "Wiedergabe über einen iPod" (Seite 21).



- Das optional erhältliche Steuerdocking für den iPod-Standard DENON ASD-1R wird separat verkauft.

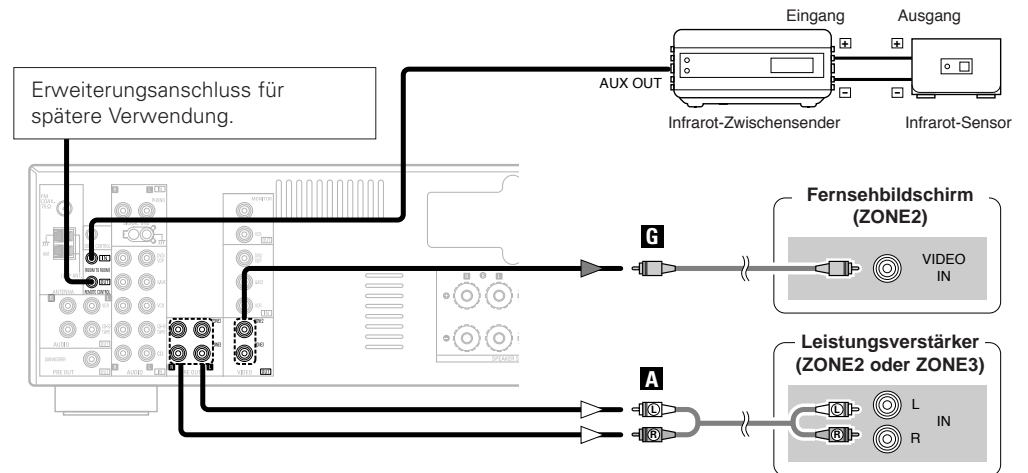
Anschlüsse

Anschluss der MULTI ZONE-Anschlüssen

※ Für Bedienungsanweisungen zur Anwendung der MULTI ZONE-Funktionen (Seite 23).

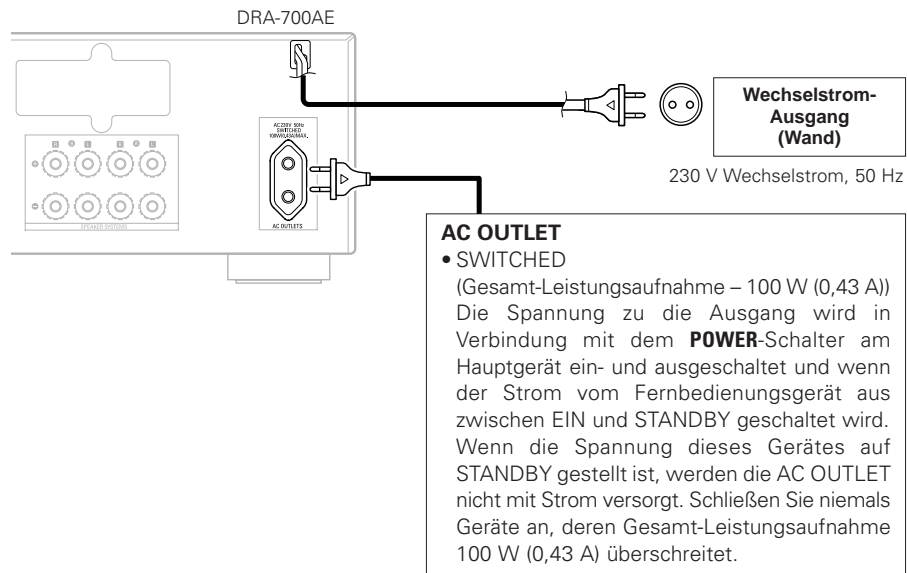
ZONE2 (oder ZONE3) PRE OUT-Anschlüsse

- Falls ein anderer Leistungsverstärker oder Vorverstärker (integriert) angeschlossen ist, können die ZONE2 (oder ZONE3) -Vorverstärker- (variabel oder fester Pegel) dazu verwendet werden, gleichzeitig eine andere Programmquelle in ZONE2 (oder ZONE3) wiederzugeben (Seite 23).
- Der ZONE2-Videoausgang ist ausschließlich für die ZONE2 vorgesehen.
- Der ZONE3-Videoausgang ist ausschließlich für die ZONE3 vorgesehen.

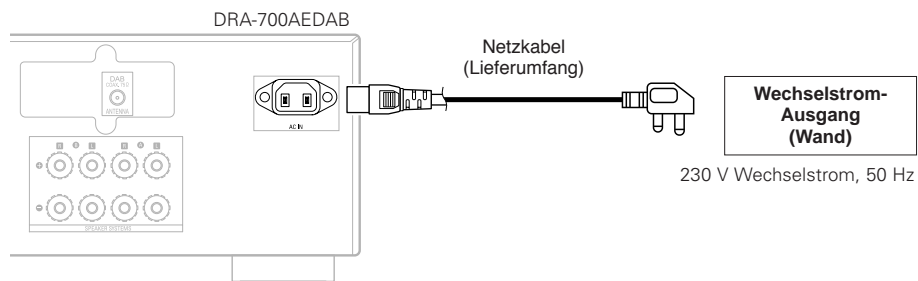


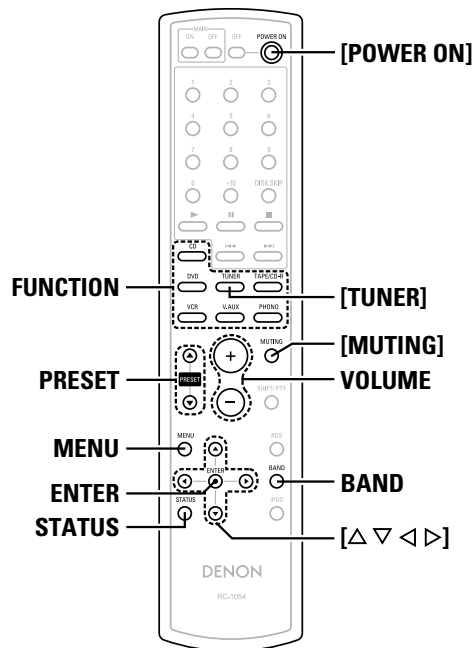
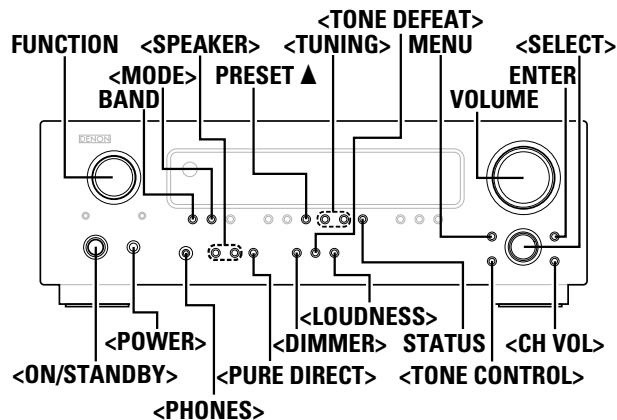
- Verwenden Sie für den AUDIO-Ausgang hochqualitative Stiftstecker-Kabel und verdrahten Sie diese so, dass weder ein Brummen noch Nebengeräusche auftreten.
- Lesen Sie hinsichtlich der Installations- und Bedienungsanleitungen auf das Handbuch des entsprechenden Gerätes.

Anschluss des Netzkabels

**HINWEIS:**

- Setzen Sie die Stecker fest ein. Lose Anschlüsse können Störungen verursachen.
- Schließen Sie nur Audiogeräte an die AC OUTLET an. Verwenden Sie die AC OUTLET nicht zum Anschluss von Haartrocknern, Fernsehgeräten oder anderen elektronischen Geräten.





Info zur Bezeichnung der Tasten in diesem Abschnitt
 < > : Tasten am Hauptgerät
 [] : Tasten auf der Fernbedienung
Nur Bezeichnung der Taste :
 Tasten am Hauptgerät und auf der Fernbedienung

Betrieb

Vor der Inbetriebnahme

1 Drücken Sie **<POWER>**.

■ ON:
 Das Netzstromlämpchen leuchtet rot.

■ OFF:
 Das Gerät schaltet sich aus und die Anzeige erlischt.

2 Drücken Sie **<ON/STANDBY>** oder **[POWER ON]**.
 • Das Netzstromlämpchen blinkt grün, und die Stromversorgung wird eingeschaltet.

Wiedergabe der Eingangsquelle

1 Verwenden Sie **FUNCTION**, um die gewünschte Eingangsquelle auszuwählen.

2 Starten Sie die Wiedergabe von der ausgewählten Komponente.

※ Lesen Sie hinsichtlich der Bedienungsanleitungen das Handbuch der Komponente.

3 Verwenden Sie **VOLUME**, um die Lautstärke einzustellen.

• Der Lautstärkepegel wird auf dem Lautstärkepegel-Display angezeigt.

Vorübergehende Stummschaltung (MUTING)

Drücken Sie **[MUTING]**.



• Deaktivieren des MUTING-Modus:
 Zum Abbrechen des Stummschaltmodus drücken Sie **[MUTING]** oder regeln Sie die Lautstärke.

Kopfhörerbetrieb

Schließen Sie die Kopfhörer an die **<PHONES>** an.

• Aus den Autolautsprechern kommt kein Ton.

HINWEIS:

• Zur Vermeidung von Gehörschäden sollte die Lautstärke nicht übermäßig hoch eingestellt werden.

Wählen Sie die Lautsprecher an

Drücken Sie zum Einschalten der Lautsprecher **<SPEAKER>**.

Überprüfen der gegenwärtig wiedergegebenen Programmquelle usw.

Drücken Sie **STATUS**.

• Die aktuelle Programmquelle und verschiedene Einstellungen erscheinen auf der Anzeige.

Einstellen der Display-Helligkeit

Drücken Sie **<DIMMER>**.

※ Es gibt drei Helligkeitsstufen für das Display. Das Display kann auch abgeschaltet werden.

Auswählen des Wiedergabemodus (PURE DIRECT)

Dieser Modus gibt den Ton mit extrem hoher Qualität wieder. Die Audiosignale gehen nicht durch die Klang-Stromkreise usw., und der Anzeigestromkreis sowie umgebende Stromkreise, welche die Audiosignale beeinflussen könnten, sind ausgeschaltet (OFF).

Drücken Sie **<PURE DIRECT>**.

Einstellung des Klang regeln

Einstellen des Klangs

1 Drücken Sie **<TONE CONTROL>**, um den "BASS" oder "TREBLE" auszuwählen.

2 Verwenden Sie **<SELECT>** um den Pegel einzustellen.

※ Einstellung im Bereich -10 dB bis +10 dB möglich.

Wenn Sie den Klang nicht einstellen möchten

Drücken Sie **<TONE DEFEAT>**, um den "TONE DEFEAT ON" auszuwählen.

Beim Hören bei niedriger Lautstärke

Drücken Sie **<LOUDNESS>**, um den "LOUDNESS ON" auszuwählen.

Regeln des Lautsprechervolumens

1 Drücken Sie **<CH VOL>**, um den Lautsprecher auszuwählen.

※ Der einstellbare Lautsprecher wechselt bei jeder Betätigung dieser Taste.

2 Verwenden Sie **<SELECT>**, um die Lautstärke einzustellen.

※ Einstellung im Bereich -12 dB bis +12 dB möglich.

Kombinieren des aktuellen Wiedergabemodus mit einem beliebigen Bild (VIDEO SELECT-Funktion)

1 Drücken Sie **MENU** mindestens 2 Sekunden lang.

2 Verwenden Sie **<SELECT>** oder drücken Sie [**◀ ▶**], bis das gewünschte Bild auf dem Display angezeigt wird.

※ Drücken Sie zum Abbrechen [**◀ ▶**], zum wählen Sie "SOURCE".

3 Drücken Sie **ENTER**.

- Die mithilfe der Video-Auswahlfunktion ausgewählte Videoquelle wird für die verschiedenen Eingangsquellen im Speicher abgelegt.

Radiobetrieb

Speicherautomatik

Dieses Gerät verfügt über eine Funktion zum automatischen Suchen von UKW-Sendern sowie zum Speichern derselben im Senderspeicher.

1 Drücken Sie **<ON/STANDBY>** und stellen Sie die Stromversorgung des DRA-700AE/700AEDAB in den Standby-Modus.

2 Halten Sie **PRESET ▲** gedrückt und drücken Sie **<ON/STANDBY>**.

- Das Gerät beginnt automatisch die Suche nach UKW-Sendern.

※ Wenn der erste UKW-Sender gefunden worden ist, wird dieser Sender im Senderspeicher auf Kanal A1 gespeichert.

Nachfolgende Sender werden automatisch nach einander auf den Senderplätzen A1 bis A8, B1 bis B8, C1 bis C8, D1 bis D8, E1 bis E8, F1 bis F8 und G1 bis G8 gespeichert (maximal 56 Sender).

※ Kanal A1 wird eingestellt, nachdem die automatische Senderspeicherung abgeschlossen ist.



- Falls ein UKW-Sender aufgrund eines schlechten Empfangs nicht automatisch eingestellt werden kann, stellen Sie den Sender mit Hilfe der "Manuellen Sendereinstellung"-Funktion ein und speichern Sie ihn anschließend manuell mit Hilfe der "Senderspeicher"-Funktion.
- Drücken Sie **<ON/STANDBY>**, um diese Funktion zu unterbrechen.

Standard-Einstellungen

Autom. Tuner-Voreinstellungen	
A1 ~ A8	87,5 / 89,1 / 98,1 / 108,0 / 90,1 / 90,1 / 90,1 / 90,1 MHz
B1 ~ B8	522 / 603 / 999 / 1404 / 1611 kHz, 90,1 / 90,1 / 90,1 MHz
C1 ~ C8	90,1 MHz
D1 ~ D8	90,1 MHz
E1 ~ E8	90,1 MHz
F1 ~ F8	90,1 MHz
G1 ~ G8	90,1 MHz

Automatische Senderabstimmung

1 Verwenden Sie **<FUNCTION>**, um die "TUNER" auszuwählen oder drücken Sie [**TUNER**].

2 Drücken Sie **BAND**, um die "AM" oder "FM" auszuwählen.

3 Stellen Sie den Modus für die automatische Senderabstimmung durch drücken Sie **<MODE>** ein.

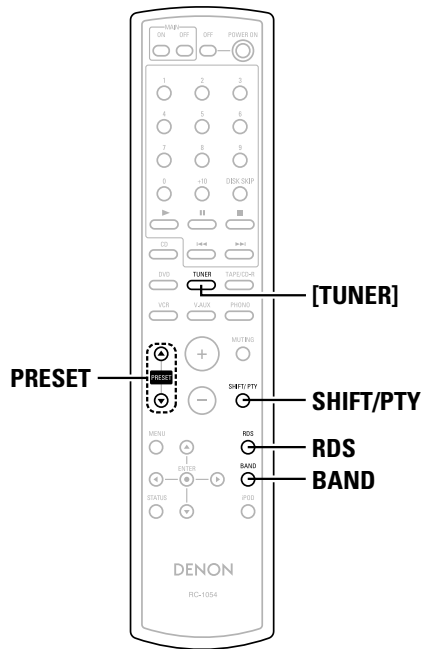
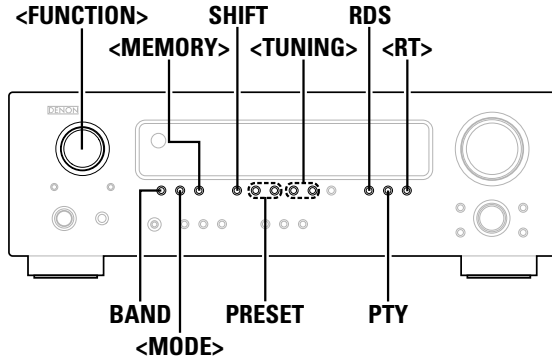
- Die "AUTO"-Anzeige leuchtet.

4 Drücken Sie **<TUNING>**.

- Die automatische Sendersuche beginnt.



- Wenn die Senderabstimmung nicht beim gewünschten Sender stoppt, muss die "Manuelle Senderabstimmung" durchgeführt werden.



Info zur Bezeichnung der Tasten in diesem Abschnitt
 < > : Tasten am Hauptgerät
 [] : Tasten auf der Fernbedienung
Nur Bezeichnung der Taste :
 Tasten am Hauptgerät und auf der Fernbedienung

Manuelle Senderabstimmung

- 1** Verwenden Sie <FUNCTION>, um die "TUNER" auszuwählen oder drücken Sie [TUNER].
- 2** Drücken Sie BAND, um die "AM" oder "FM" auszuwählen.
- 3** Stellen Sie den Modus für die manuelle Senderabstimmung durch drücken Sie <MODE> ein.
 * Stellen Sie sicher, dass die "AUTO"-Anzeige des Displays ausgeschaltet ist.
- 4** Drücken Sie <TUNING>.
 * Die Frequenz ändert sich kontinuierlich, solange die Taste gedrückt bleibt.

- Wenn der Modus für die manuelle Senderabstimmung eingestellt ist, werden UKW-Stereoprogramme in Einkanalton empfangen, und die "STEREO"-Anzeige erlischt.

Senderspeicher

- 1** Stellen Sie den Sender, den Sie im Speicher ablegen möchten, entweder mit Hilfe der Funktion "Automatische Senderabstimmung" oder "Manuelle Senderabstimmung" ein.
- 2** Drücken Sie <MEMORY>.
- 3** Drücken Sie SHIFT um zum wählen Sie den gewünschten Speicherblock (A bis G) aus.
- 4** Drücken Sie PRESET, um zum gewünschten, voreingestellten Kanal zu gelangen (1 bis 8).
- 5** Drücken Sie noch einmal <MEMORY>.
 • Legen Sie den Sender im Voreinstellungsspeicher ab.

- Wiederholen Sie zum Speichern weiterer Kanäle die Schritte 2 bis 5. Es können insgesamt 56 Sender gespeichert werden — 8 Sender (Kanäle 1 bis 8) in jedem der Blöcke A bis G.

Abruf gespeicherter Sender

- 1** Drücken Sie SHIFT, um den Speicherblock auszuwählen.
- 2** Drücken Sie PRESET, um zum gewünschten, voreingestellten Kanal zu gelangen.

RDS (Radiodatensystem)

RDS (funktioniert nur im UKW-Band) ist ein Service der Radiosender, die die Übertragung zusätzlicher Informationen mit dem regulären Sendesignal ermöglichen. Folgende drei RDS-Informationstypen können von diesem Gerät empfangen werden:

Programmtyp (PTY)

PTY identifiziert den Typ eines RDS-Programmes. Die Programmtypen und ihre Anzeigen sind:

NEWS	Nachrichten	WEATHER	Wetter
AFFAIRS	Affären	FINANCE	Finanzen
INFO	Information	CHILDREN	Kinderprogramme
SPORT	Sport	SOCIAL	Soziales
EDUCATE	Ausbildung	RELIGION	Religion
DRAMA	Drama	PHONE IN	Höreranrufe
CULTURE	Kultur	TRAVEL	Reisen
SCIENCE	Technik	LEISURE	Freizeit
VARIED	Verschiedenes	JAZZ	Jazz-Musik
POP M	Popmusik	COUNTRY	Country-Musik
ROCK M	Rock-Musik	NATION M	Volksmusik
EASY M	Easy-Listening-Musik	OLDIES	Oldies
LIGHT M	Leichte Klassik	FOLK M	Folk-Musik
CLASSICS	Ernste Klassik	DOCUMENT	Dokumentationen
OTHER M	Andere Musik		

Betrieb

 Verkehrsfunk (TP)

TP identifiziert Programme, die Verkehrsnachrichten übertragen. Dies erlaubt Ihnen auf einfache Art, die aktuelle Verkehrslage abzuhören, bevor Sie Ihr Haus verlassen.

 Radiotext (RT)

RT ermöglicht den RDS-Sender Textnachrichten zu übertragen, die dann auf dem Display erscheinen.

HINWEIS:

- Die nachfolgend mit **RDS**, **PTY** und **<RT>** ausgeführten Funktionen können nicht in Regionen aktiviert werden, in denen es keine RDS-Sender gibt.

RDS-Suche

Verwenden Sie diese Funktion, um automatisch UKW-Sender zu empfangen, die den RDS-Service aufweisen.

1 Verwenden Sie **<FUNCTION>**, um die **“TUNER”** auszuwählen oder drücken Sie **[TUNER]**.

2 Drücken Sie **RDS** bis **“RDS SEARCH”** auf dem Display erscheint.

3 Drücken Sie **PRESET**.

- Der RDS-Suchbetrieb beginnt automatisch.

- ※ Wenn mit der oben beschriebenen Funktion keine RDS-Sender gefunden worden sind, werden alle Empfangsbänder abgesucht.
- ※ Wenn ein Sender gefunden wurde, erscheint der Name dieses Senders auf dem Display.

4 Wiederholen Sie zur Fortsetzung der Suche die Schritte 2 bis 3.

- ※ Wenn kein weiterer RDS-Sender gefunden wurde, nachdem alle Frequenzen abgesucht wurden, wird **“NO RDS”** angezeigt.

Programmtyp-Suche (PTY)

Verwenden Sie diese Funktion, um RDS-Sender zu finden, die den gewünschten Programmtyp (PTY) senden.

Für die Beschreibung der Programmtypen lesen Sie das Kapitel **“Programmtyp (PTY)”**.

1 Verwenden Sie **<FUNCTION>**, um die **“TUNER”** auszuwählen oder drücken Sie **[TUNER]**.

2 Drücken Sie **RDS** bis **“PTY SEARCH”** auf dem Display erscheint.

3 Sehen Sie auf das Display und wählen Sie mit **PTY** den gewünschten Programmtyp aus.

4 Drücken Sie **PRESET**.

- Automatischen Suche nach PTY-Stationen.

- ※ Wenn kein Sender gefunden worden ist, der den gewünschten Programmtyp sendet, werden alle Empfangsbänder abgesucht.
- ※ Wenn ein Sender gefunden wurde, erscheint der Name dieses Senders auf dem Display.

5 Wiederholen Sie zur Fortsetzung der Suche die Schritte 2 bis 4.

- ※ Wenn kein weiterer Sender gefunden wurde, die den gewünschten Programmtyp sendet, nachdem alle Frequenzen abgesucht wurden, wird **“NO PROGRAMME”** angezeigt.

Verkehrsfunk-Suche (TP)

Verwenden Sie diese Funktion, um RDS-Sender zu finden, die Verkehrsnachrichten senden.

1 Verwenden Sie **<FUNCTION>**, um die **“TUNER”** auszuwählen oder drücken Sie **[TUNER]**.

2 Drücken Sie **RDS** bis **“TP SEARCH”** auf dem Display erscheint.

3 Drücken Sie **PRESET**.

- Der Verkehrsfunk-Suchbetrieb beginnt automatisch.

- ※ Wenn mit der oben beschriebenen Funktion keine TP-Sender gefunden worden sind, werden alle Empfangsbänder abgesucht.
- ※ Wenn ein Sender gefunden wurde, erscheint der Name dieses Senders auf dem Display.

4 Wiederholen Sie zur Fortsetzung der Suche die Schritte 2 bis 3.

- ※ Wenn kein weiterer Verkehrsfunk-Sender gefunden wurde, nachdem alle Frequenzen abgesucht wurden, wird **“NO PROGRAMME”** angezeigt.

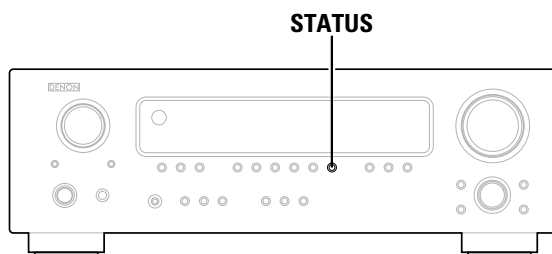
RT (Radiotext)

Auf dem Display erscheint **“RT”**, wenn Textnachrichten empfangen werden.

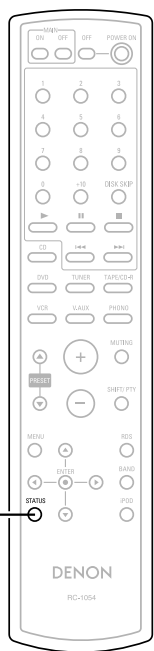
1 Verwenden Sie **<FUNCTION>**, um die **“TUNER”** auszuwählen oder drücken Sie **[TUNER]**.

2 Drücken Sie **<RT>**.

- ※ Wenn ein RDS-Sender empfangen wird, werden die vom Sender ausgestrahlten Textdaten angezeigt.
- ※ Drücken Sie **<RT>** noch einmal, um die Anzeige auszublenden.
- ※ Wenn keine Textdaten empfangen werden, erscheint die Anzeige **“NO TEXT DATA”**.



STATUS



STATUS

Info zur Bezeichnung der Tasten in diesem Abschnitt

< > : Tasten am Hauptgerät
 [] : Tasten auf der Fernbedienung

Nur Bezeichnung der Taste :

Tasten am Hauptgerät und auf der Fernbedienung

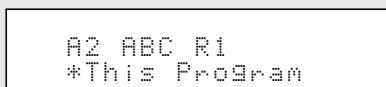
Umschaltung des RDS-Informationdisplays

1 Verwenden Sie das unter “Automatische Sendereinstellung”, “Manuelle Senderabstimmung” oder “Abruf gespeicherter Sender” beschriebene Verfahren, um eine Frequenz mit einem RDS-Sender einzustellen.

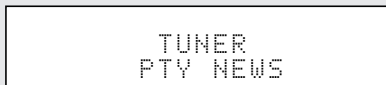
2 Drücken Sie **STATUS**, um die RDS-Empfangsinformationen umzuschalten.

※ Das Display schaltet sich bei jedem Drücken Sie **STATUS** wie unten dargestellt um.

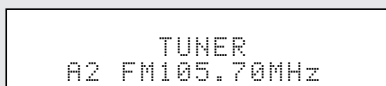
① **PS :**
 Der Name des Programmservice der eingestellten Station wird angezeigt.



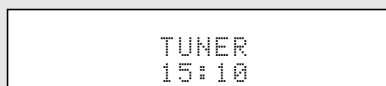
② **PTY :**
 Der Programmtyp der eingestellten Sendung wird angezeigt.



③ **Frequenz :**
 Die Frequenz wird angezeigt.



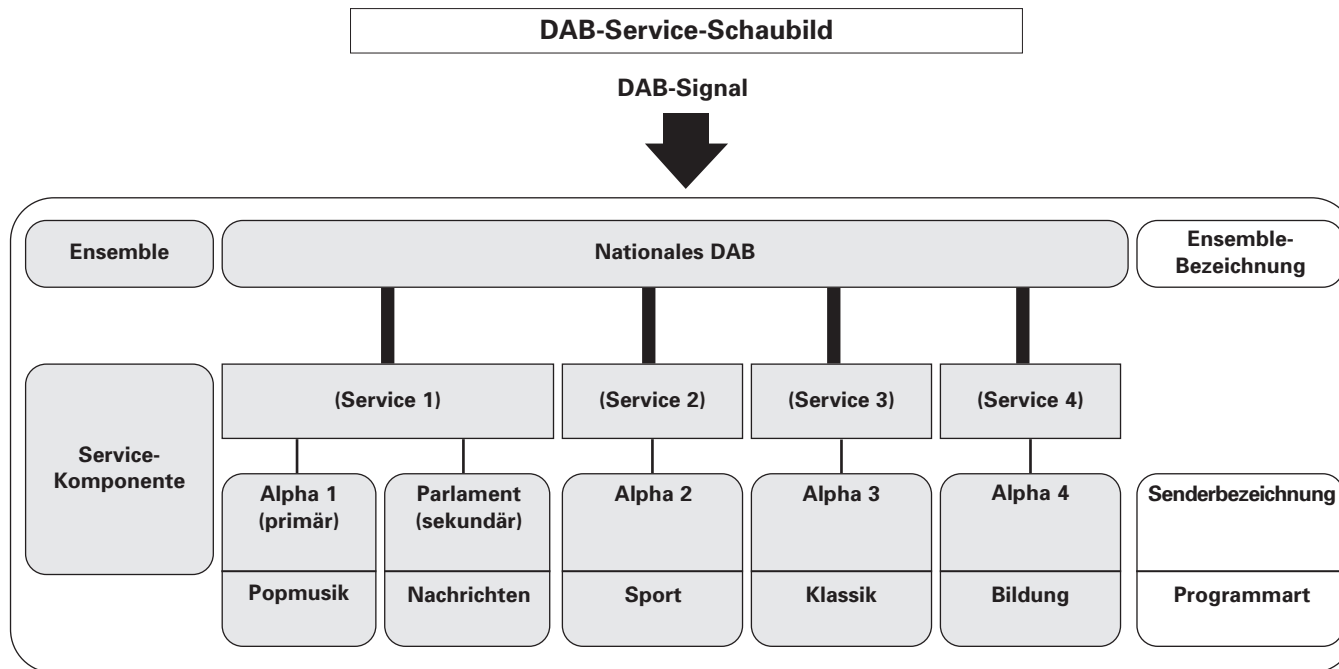
④ **CT :**
 Die gegenwärtige Uhrzeit wird angezeigt.

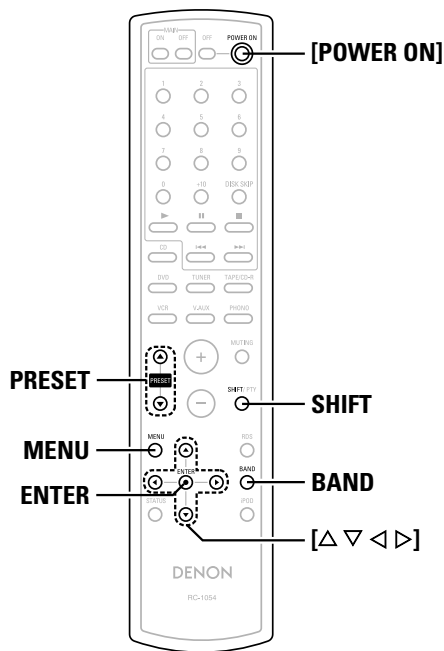
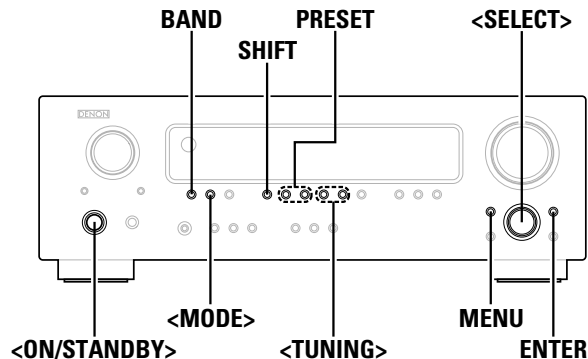


DAB-Radiosendungen hören (Nur DRA-700AEDAB)

Wissenswertes über DAB (Digital Audio Broadcasting)

- Da das DAB-System im Digitalformat sendet, liefert Ihnen das DAB-System selbst in sich bewegenden Fahrzeugen einen kristallklaren Klang und stabilen Empfang. Bei DAB handelt es sich um eine neue Radio-Generation, die Ihnen einen Datenservice und zusätzliche Multimedia-Dienste bietet.
- DAB-Sendungen vereinigen mehrere als Service-Komponenten bezeichnete Dienste, die unter einem Ensemble vereinigt werden.
- Jede Komponente enthält inhärente Programme wie beispielsweise: Nachrichten, Musik, Sport und vieles mehr.
- Jedes Ensemble und jede Service-Komponente verfügt über seine bzw. ihre Bezeichnung, und Benutzer können den gegenwärtig eingestellten Sender sowie seine Service-Inhalte unter Verwendung der Bezeichnung erkennen.
- Die Haupt-Service-Komponente wird als Primärkomponente gesendet, während die übrigen als Sekundär-Komponenten gesendet werden.
- Darüber hinaus werden reichhaltige Informationen über die Eigenschaften über Dynamik-Label gesendet: Titelbezeichnung, Interpret, Komponist usw.



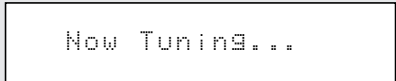


Info zur Bezeichnung der Tasten in diesem Abschnitt
 < > : Tasten am Hauptgerät
 [] : Tasten auf der Fernbedienung
Nur Bezeichnung der Taste :
 Tasten am Hauptgerät und auf der Fernbedienung

Einstellen von DAB (Digital Audio Broadcasting)-Sendungen

1 Drücken Sie **<ON/STANDBY>** oder **[POWER ON]**, um die Stromversorgung einzuschalten.

2 Schauen Sie auf das Display und wählen Sie durch Drücken **BAND** das gewünschte Frequenzband (DAB) aus.



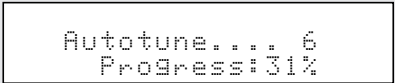
3 Drücken Sie **MENU** zur Auswahl des Menüs.

4 Drehen Sie entweder **<SELECT>** oder drücken Sie **[Δ ∇]**, um den "Auto Tuning" auszuwählen.

5 Drücken Sie **ENTER**.

6 Drehen Sie entweder **<SELECT>** oder drücken Sie **[Δ ∇]**, um den "UK Band" oder "Full Band" auszuwählen.

7 Drücken Sie **ENTER**.



Stellen Sie den ersten Sender ein.

※ **Erste Verwendung von DAB**
 Wenn Sie das Gerät das erste Mal einschalten und DAB auswählen, tastet die automatische Abstimmfunktion den Wellenbereich III und die L-Wellenbereichsfrequenzen ab. Nach dem Abtasten wird die zuerst abgetastete Komponente ausgewählt.

Drücken Sie die Taste und lassen Sie innerhalb von 2 Sekunden wieder los, um eine lokale Abstimmung durchzuführen (UK-Wellenbereich III).

(UK-Sender befinden sich innerhalb des Bereichs zwischen 11B und 12D) (☞ Seite 26).

Drücken Sie die Taste für mehr als 2 Sekunden und lassen Sie sie anschließend los, um den vollständigen Abtastbetrieb durchzuführen (vollständiger Wellenbereich III und L-Wellenbereich: 5A bis LW) (☞ Seite 26).

Sobald die automatische Abtastung abgeschlossen ist, wird die Anzahl der Sender angezeigt und anschließend der erste Sender eingestellt.

Falls "Sender nicht verfügbar" angezeigt wird, überprüfen Sie bitte den Antennenanschluss (☞ Seite 8).

Wenn Sie den DRA-700AEDAB transportieren, möchten Sie u. U. eine neue Abstimmung durchführen, oder Sie haben u. U. ein neu eingeführtes Ensemble erhalten.

Drücken Sie **PRESET**.

8 Drücken Sie **<TUNING>** zur Auswahl des betreffenden Senders.

- Falls der von Ihnen ausgewählte Sender in Stereo sendet, leuchtet die "STEREO"-Anzeige auf.

※ **Wissenswertes über den Sekundär-Service**

Wenn ein sekundärer Service empfangen wird, wird ">>" rechts des "Stationsnamens" angezeigt.

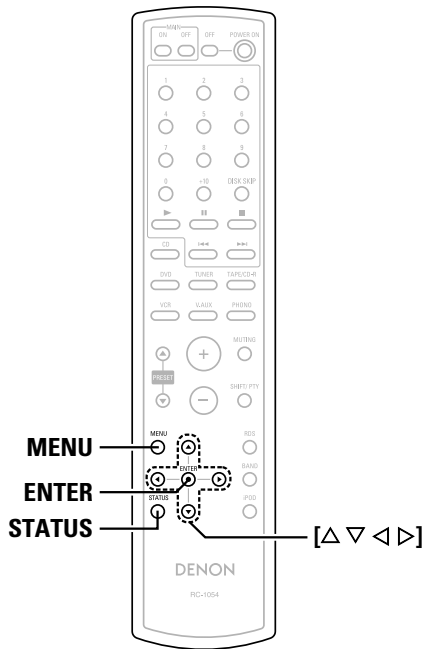
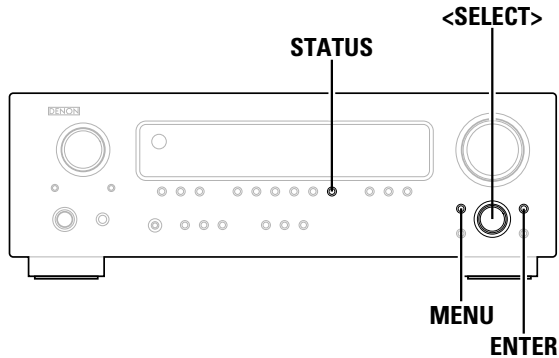
Wenn **ENTER** gedrückt wird, wird die sekundäre Servicekomponente empfangen und die "<<"-Anzeige leuchtet. Drücken Sie **ENTER**, um zum Primär-Service zurückzukehren.

9 Drücken Sie **ENTER**, um sich den ausgewählten Sender anzuhören.

- Nach der Anzeige von "Now tuning..." wird der eingestellte Sender angezeigt.

Gespeicherte Sender

1 Folgen Sie den Schritten 1 bis 9 unter "Einstellen von DAB (Digital Audio Broadcasting)-Sendungen", um einen zu speichernden Sender einzustellen.



Info zur Bezeichnung der Tasten in diesem Abschnitt
 < > : Tasten am Hauptgerät
 [] : Tasten auf der Fernbedienung
Nur Bezeichnung der Taste :
 Tasten am Hauptgerät und auf der Fernbedienung

S.-Komponente

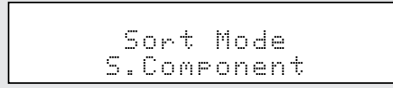
- Sie können eine S.-Komponente, die Sie sich anhören möchten, aus dem unter Verwendung der Option "Einstellen von DAB-Sendern" (Seite 17) erstellten Verzeichnis der abgetasteten S.-Komponenten auswählen.
- Die "S.-Komponente" wird in der Reihenfolge der Frequenzen der Service-Komponenten sortiert.

1 Drücken Sie MENU zur Auswahl des Menüs.

2 Drehen Sie entweder <SELECT> oder drücken Sie [Δ ∇], um sich den Sortiermodus-Auswahlbildschirm anzeigen zu lassen.

3 Drücken Sie ENTER, um den Sortiermodus einzustellen.

4 Drehen Sie entweder <SELECT> oder drücken Sie [Δ ∇], um den "Sort Mode (S. Component)".



5 Drücken Sie ENTER, um den Sortiermodus auf "Sort Mode (S. Component)".

※ Sie können eine beliebige Komponente aus dem sortierten Verzeichnis auswählen.

PTY

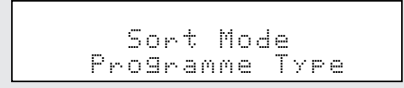
Die "S.-Komponente" wird in der Reihenfolge der Programmart sortiert.

1 Drücken Sie MENU zur Auswahl des Menüs.

2 Drehen Sie entweder <SELECT> oder drücken Sie [Δ ∇], um sich den Sortiermodus-Auswahlbildschirm anzeigen zu lassen.

3 Drücken Sie ENTER, um den Sortiermodus einzustellen.

4 Drehen Sie entweder <SELECT> oder drücken Sie [Δ ∇], um den "Sort Mode (Programme Type)".



5 Drücken Sie ENTER, um den Sortiermodus auf "Sort Mode (Programme Type)".

※ Sie können eine beliebige Komponente aus dem sortierten Verzeichnis auswählen.

Umschaltung der DAB-Informationsanzeige

1 Folgen Sie den Schritten 1 bis 9 unter "Einstellen von DAB (Digital Audio Broadcasting)-Sendungen" (Seite 17), um einen DAB-Sender einzustellen.

2 Drücken Sie **STATUS**, um die DAB-Empfangsinformationen umzuschalten.

※ Die Anzeige wird bei jedem Drücken der DISPLAY-Taste wie unten dargestellt umgeschaltet.

① **DLS** (Dynamik-Label-Segment) :

Nun werden die in der Sendung enthaltenen Textdaten durchgescrollt.

```
A ABC WAVE
*This Program w
```

② **Ensemble-Bezeichnung** :

Die Ensemble-Bezeichnung wird angezeigt.

```
A ABC WAVE
Ensemble Label
```

③ **PTY** (Programmart) :

Die Kategorie der empfangenen Sendung wird angezeigt.

```
A ABC WAVE
PTY NEWS
```

④ **Kanal und Frequenz** :

Die Frequenz wird angezeigt.

```
A ABC WAVE
12C 227.36MHz
```

⑤ **Audio-Informationen** :

Die Bitrate und der Modus der empfangenen Sendung wird angezeigt.

```
A ABC WAVE
192kbps Stereo
```

⑥ **Uhrzeit und Datum** :

Die aktuelle Uhrzeit und das Datum werden angezeigt.

```
A ABC WAVE
14:41 18/11/06
```

⑦ **Bit-Fehlerrate** :

Bei Bit-Fehlerraten über 0,05 werden u. U. Störungen erzeugt und die Empfangsqualität wird beeinträchtigt. Falls eine Rate über 0,05 angezeigt wird, bewegen Sie die Antenne bitte in eine andere Richtung, um eine Position ausfindig zu machen, bei der die angezeigte Rate unter 0,05 liegt.

```
A ABC WAVE
BER:0.00210
```

DRC (Dynamic Range Control)

- Die Funktion zur Unterdrückung des Dynamikbereichs DRC (Dynamic Range Control) ermöglicht Ihnen die Umschaltung des Dynamikbereichs des empfangenen Klangs je nach Sendungsinhalt, damit der Ton selbst bei niedriger Lautstärke besser hörbar ist.

1 Drücken Sie **MENU** zur Auswahl des Menüs.

2 Drehen Sie entweder **<SELECT>** oder drücken Sie [**Δ** **▽**], um den "DRC value".

3 Drücken Sie **ENTER**.

4 Drehen Sie entweder **<SELECT>** oder drücken Sie [**Δ** **▽**], um den "ON" oder "OFF".

```
DRC Value
DRC OFF
```

DRC OFF:

DRC wird ausgeschaltet.

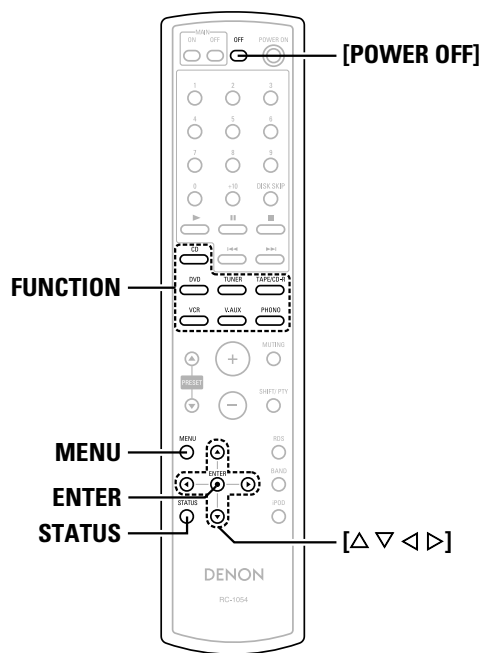
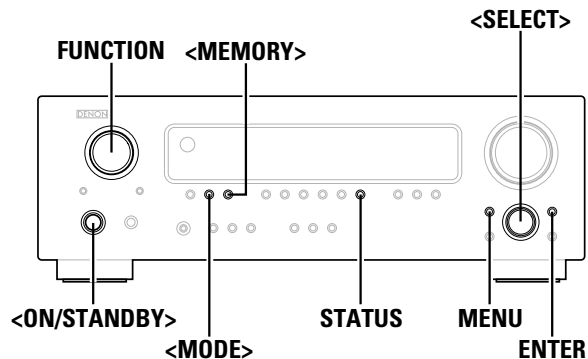
Jede DRC-Pegelsendung wird ignoriert. Hierbei handelt es sich um die Standard-Einstellung.

DRC ON:

Hierdurch wird der DRC-Pegel wie mit der Sendung übertragen angewandt.

- ※ Diese Option ist insbesondere in lauterer Umgebung und bei ruhigen Bestandteilen einer Programmsendung wirksam. Der DRC-Pegel der Sendung wird seitens des Senders eingestellt. Die DRC-Funktion kann zum Erzielen des optimalen Pegels eingestellt werden.

5 Drücken Sie **ENTER**.



Info zur Bezeichnung der Tasten in diesem Abschnitt
 < > : Tasten am Hauptgerät
 [] : Tasten auf der Fernbedienung
Nur Bezeichnung der Taste :
 Tasten am Hauptgerät und auf der Fernbedienung

Wiedergabe über einen iPod®

Die auf einem iPod aufgenommene Musik kann mit Hilfe des Steuerungsdock für den iPod (ASD-1R, separat verkauft) wiedergegeben werden. Der iPod kann mit den Tasten auf der Haupteinheit und der Fernbedienung gesteuert werden.



iPod ist ein Warenzeichen der Apple Computer, Inc., registriert in den USA und in anderen Ländern.

※ Nicht urheberrechtlich geschützte Inhalte des iPods und Inhalte, die legal kopiert oder wiedergegeben werden dürfen, dürfen von Individuen für den persönlichen Gebrauch kopiert und wiedergegeben werden. Das Urheberrecht zu brechen ist gesetzlich verboten.

Einstellung des iPod-Auflademodus

IDie Audio- und/oder Videosignale des Steuerungsdocks für den iPod (ASD-1R, separat verkauft) können an jeden Eingangsanschluss des DRA-700AE/700AEDAB zugewiesen und wiedergegeben werden.

1 Drücken Sie MENU.

2 Verwenden Sie <SELECT> oder drücken Sie [◀ ▶], um die Eingangsanschlüsse auszuwählen.

None:

Hierbei handelt es sich um die Werkseinstellung.

DVD, V.A, VCR, CDR, CD:

Bei der Verwendung eines Steuerungsdocks für den iPod, kann dieser mit dem Audioeingangsanschluss der zugewiesenen Funktion angeschlossen werden.

3 Drücken Sie ENTER.



- Das optional erhältliche Steuerungsdock für den iPod-Standard DENON ASD-1R wird separat verkauft.
- Schalten Sie zu einer anderen Funktion als der zugewiesenen um und wiederholen Sie das Verfahren, um eine andere Funktion als die bereits zugewiesene zuzuweisen.

HINWEIS:

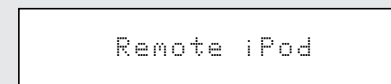
- DENON übernimmt keine Haftung für einen Verlust oder eine Beschädigung der Daten auf einem iPod, der/die auftritt, wenn die verwendeten iPods am DRA-700AE/700AEDAB angeschlossen werden.
- Einige der Funktionen arbeiten möglicherweise nicht, dies hängt vom iPod-Typ und der Software-Version ab.

Abspielen von Musik

1 Schließen Sie den DRA-700AE/700AEDAB und den iPod mit Hilfe des Steuerungsdocks für den iPod (ASD-1R) an (Seite 9).

2 Weisen Sie den Eingangsanschluss unter "Einstellung des iPod-Auflademodus".

3 Verwenden Sie FUNCTION, um die unter Schritt 2 zugewiesene Funktion auszuwählen.
 • Zeigt "Remote iPod" auf dem Display des Geräts.



※ Wenn die obigen Bildschirme nicht angezeigt werden, kann der iPod nicht ordnungsgemäß angeschlossen werden. Überprüfen Sie die Anschlüsse und Einstellungen.

4 Bedienen Sie ihn mit MENU, <SELECT>, [Δ ∇ ◀ ▶] und ENTER während Sie den Bildschirm des iPods beobachten.



- Das optional erhältliche Steuerungsdock für den iPod-Standard DENON ASD-1R wird separat verkauft.

Betrieb

Im Browse-Modus Musik hören

Der Modus schaltet sich zwischen dem Remote-Modus und dem Browse-Modus um, wenn **<MODE>** für mindestens 2 Sekunden gedrückt gehalten wird.

1 Verwenden Sie **<SELECT>** oder drücken Sie [Δ ∇], um die Musikdatei auszuwählen, und drücken Sie anschließend **ENTER** oder [\triangleright].

※ Drücken Sie [\triangleleft] oder **MENU**, um zum Musik-Menübildschirm zurückzukehren.

2 Drücken Sie **ENTER** oder [\triangleright].

- Die Wiedergabe startet.

Pause:

Drücken Sie während der Wiedergabe **ENTER**.
Drücken Sie die noch einmal, um fortzufahren.

Manuelle Suche:

Drücken Sie während der Wiedergabe [Δ ∇] und halten Sie gedrückt.

- Δ : Schnellerücklauf
- ∇ : Schnellvorlauf

Titel-Suche:

Drücken Sie während der Wiedergabe [Δ ∇].

- Δ : Zum Anfang des vorigen Titels
- ∇ : Zum Anfang des nächsten Titels

Stopp:

Drücken Sie während der Wiedergabe **ENTER** mindestens 2 Sekunden lang.

Wiedergabewiederholung:

Drücken Sie **<MODE>**.
Der Modus wird bei jeder Betätigung **<MODE>** wie folgt umgeschaltet.

- **Repeat One:** Ein-Titel-Wiederholung
- **Repeat All:** Alle-Titel-Wiederholung

Shuffle-Wiedergabe:

Drücken Sie **<MEMORY>**.
Der Modus wird bei jeder Betätigung **<MEMORY>** wie folgt umgeschaltet.

- **Shuffle Songs:** Ein-Titel-Shuffle
- **Shuffle Albums:** Album-Shuffle

※ Im Remote-Modus können nur **<SELECT>**, [Δ ∇ \triangleleft \triangleright] und **ENTER** verwendet werden.



- Wenn **STATUS** während der Wiedergabe gedrückt wird, wechselt die Bedienfeldanzeige zwischen Titelname, Künstlername und Albumname.
- Je nach der Software-Version des iPod ist es vielleicht nicht möglich, den iPod über den DRA-700AE/700AEDAB zu bedienen. Verwenden Sie die neueste Version der Software. Informationen über die neueste Software-Version erhalten Sie auf der Webseite von Apple Computer.
- Mit dem DRA-700AE/700AEDAB können Sie Ordernamen und Dateinamen als Titel auf dem Bildschirm anzeigen lassen. Der DRA-700AE/700AEDAB kann bis zu 64 Zeichen, bestehend aus Zahlen, Groß- und Kleinbuchstaben, anzeigen. Eine “?”-Markierung wird anstelle von nicht kompatiblen Zeichen angezeigt.

Standbilder und Videos ansehen (nur bei iPods, die mit der Diashow- / Video-Funktion ausgestattet sind)

Führen Sie Folgendes durch, um Foto- und Videodaten, die auf dem iPod gespeichert sind, auf einem Bildschirm anzusehen.

1 Drücken Sie **<MODE>** mindestens 2 Sekunden lang, um vom Browse-Modus in den Remote-Modus zu wechseln.

- “Remote iPod” wird auf dem Display des DRA-700AE/700AEDAB’s angezeigt.

2 Drücken Sie, während Sie den Bildschirm des iPod betrachten, [Δ ∇], um die Option “Photos” oder “Video” auszuwählen, und drücken Sie anschließend **ENTER** oder [\triangleright].

- Die Foto- und Videodaten des iPod werden auf dem Monitor angezeigt.



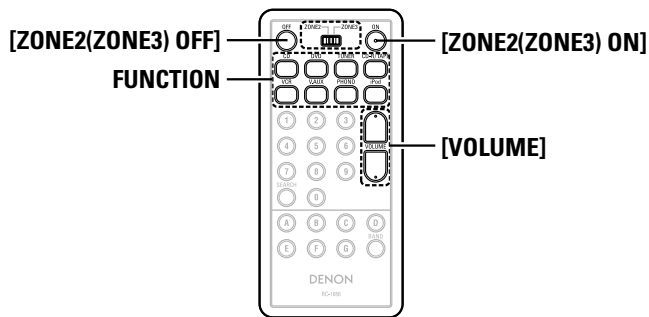
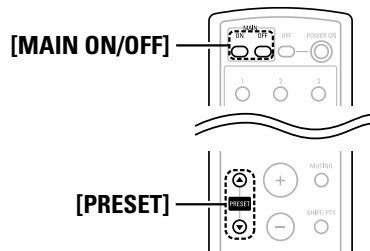
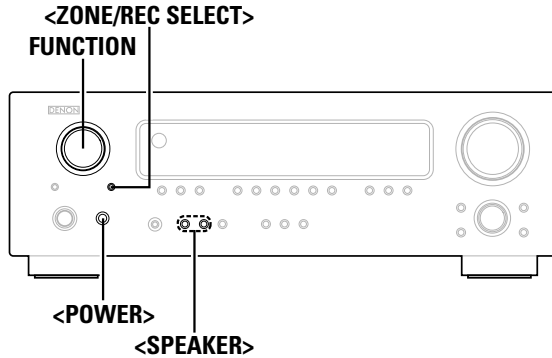
- Um Foto- und Videodaten, die auf dem iPod gespeichert sind, auf den Monitor zu spielen, muss die “TV Out“-Einstellung des iPods (unter “Video Settings”) auf “ON” gestellt werden. Für Details lesen Sie bitte die Bedienungsanleitung des iPods.

Betrieb

Abtrennen des iPod

Drücken Sie **<ON/STANDBY> oder **[POWER OFF]** und stellen Sie die Stromversorgung des DRA-700AE/700AEDAB in den Standby-Modus.**

※ Nach der Umschaltung zu einer anderen Funktion als zu der, der der iPod-Eingang zugewiesen wurde, kann der iPod abgetrennt werden.



Info zur Bezeichnung der Tasten in diesem Abschnitt
 < > : Tasten am Hauptgerät
 [] : Tasten auf der Fernbedienung
Nur Bezeichnung der Taste :
 Tasten am Hauptgerät und auf der Fernbedienung

Mehrfachzonen-Entertainment-System

- Wenn die Ausgänge der "ZONE2 (ZONE3)" OUT-Anschlüsse verdrahtet und an Leistungsverstärker in anderen Räumen angeschlossen sind, können in diesen Räumen andere Quellen als in der MAIN ZONE, in der dieses Gerät und die Wiedergabegeräte installiert sind, wiedergegeben werden. (Sehen Sie sich dazu ZONE2 (ZONE3) im Schaubild unten an.)
- Wenn eine getrennt erhältliche Raum-zu-Raum-Fernbedienung per Kabel zwischen MAIN ZONE und ZONE2 (ZONE3) angeschlossen wird, können die Geräte in der MAIN ZONE, die per Fernbedienung steuerbar sind, von ZONE2 (ZONE3) über die Fernbedienung bedient werden.
- ※ Verwenden Sie zur Steuerung von anderen als den oben genannten Wiedergabegeräten die Fernbedienung des jeweiligen Gerätes oder programmieren Sie ein als Zubehör erhältliches, programmierbares Fernbedienungsgerät.



- Lesen Sie hinsichtlich der Installations- und Bedienungsanleitungen auf das Handbuch des entsprechenden Gerätes.

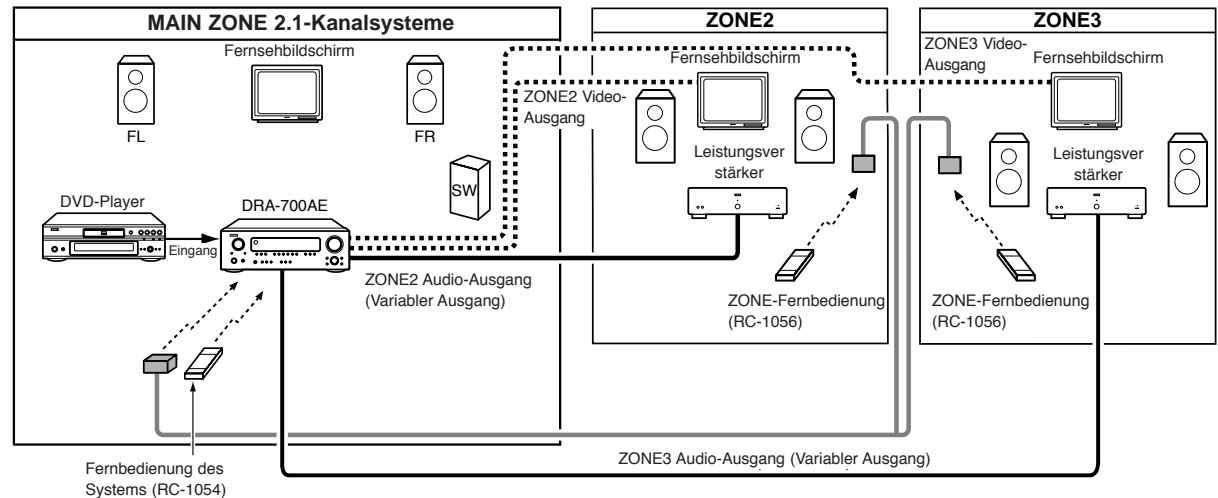
Mehrfachzonen-Wiedergabe unter Verwendung der ZONE2- und ZONE3 PREOUT-Anschlüsse

Wenn der Leistungsverstärker als MAIN ZONE-Ausgang verwendet wird

- Der DRA-700AE/700AEDAB ist mit vorausgeschalteten Anschlüssen ausgestattet, für die die Lautstärke abgestimmt werden kann, und mit Video-Ausgangsanschlüssen (zusammengesetzte) als die ZONE2 (ZONE3)-Ausgangsanschlüsse, und mit variable Ausgangsebenen als die ZONE2 (ZONE3)-Ausgangsanschlüsse.

[System-Konfiguration und Anschlussbeispiel]

Verwendung eines externen Verstärkers.



- : Signalkabel für mehrere Videoquellen
- : Signalkabel für mehrere Audioquellen
- : Raum-zu-Raum-Fernbedienungssystem-Steuerleitung (separat im Handel erhältlich)

※ Lesen Sie das Kapitel "Anschlüsse" (Seite 9).

Ausgabe einer Programmquelle an einem Verstärker, usw., im ZONE2- (oder ZONE3)-Raum (ZONE2 oder ZONE3 SELECT-Modus)

1 Drücken Sie <ZONE/REC SELECT>, um die "M-ZONE" auszuwählen.

M-ZONE ← → RECOUT

2 Verwenden Sie FUNCTION und wählen Sie die Quelle, die wiedergegeben werden soll auf dem Display aus.

- Nun leuchtet die "ZONE"-Anzeige und die Anzeige der ausgewählten Quelle.

3 Starten Sie die Wiedergabe der Quelle, die Sie ausgeben möchten.

- ※ Lesen Sie hinsichtlich der Bedienungsanleitungen die Handbücher der entsprechenden Komponenten.



- Die Signale der im ZONE2-Modus ausgewählten Quelle werden auch von den VCR-, und CD-R/TAPE-Aufnahme-Ausgangsanschlüssen ausgegeben.

Fernbedienungsbetriebe während der Multiquellen-Wiedergabe

1 Drücken Sie [ZONE2 (ZONE3) ON], um die Stromversorgung für den betreffenden Bereich einzuschalten.

- ※ Für den Abbruch des ZONE2- oder ZONE3-Modus: Drücken Sie [ZONE2 OFF] oder [ZONE3 OFF].

2 Verwenden Sie [FUNCTION] und wählen Sie die auszugebende Eingangsquelle aus.

- Nun leuchtet die "ZONE"-Anzeige und die Anzeige der ausgewählten Quelle.

- ※ Die MULTI ZONE-Quelle wird direkt umgeschaltet.
- ※ Wenn die MULTI ZONE SOURCE-Funktion auf "TUNER" eingestellt ist, kann der gespeicherte Sender durch Drücken [PRESET] ausgewählt werden.

3 Die Lautstärke der Ausgänge der verschiedenen Bereiche kann unter Verwendung [VOLUME].

- ※ Standardmäßige Lautstärkeeinstellung
ZONE2/ZONE3: --- dB (Minimum)
- ※ Die Bereichslautstärke kann innerhalb eines Bereiches von -80 bis 18 dB in Schritten von 0,5 dB eingestellt werden.



- Wenn ZONE2 oder ZONE3 verwendet wird, kann der Strom für die MAIN ZONE durch bloßes Drücken von [MAIN ON/OFF] ein- und ausgeschaltet werden.

Aufnahme (Audio und/oder Video)

1 Drücken Sie <ZONE/REC SELECT>, bis "RECOUT" auf dem Display erscheint.

M-ZONE ← → RECOUT

2 Verwenden Sie FUNCTION, um die Aufnahmequelle (Audio und/oder Video) aus.

- Die "REC"-Anzeige leuchtet.

3 Zeichnen Sie die Audio- oder Video-Signale auf.

- ※ Beachten Sie dabei die Bedienungsanleitung des Gerätes, von dem Sie (Audio- oder Video-Signale) aufnehmen.



- Um den Vorgang abubrechen, drücken Sie <ZONE/REC SELECT> und stellen Sie die "ZONE"-Funktion ein.

HINWEIS:

- Bei der Auswahl des REC OUT-Modus kann die [ZONE2 (ZONE3) ON] und FUNCTION (ZONE) edient werden.

Infos zu den Speicherfunktionen

Letztfunktionsspeicher

Wenn der DRA-700AE/700AEDAB in den Standby-Modus geschaltet wird, werden die aktuellen Einstellungen gespeichert. Beim Wiedereinschalten werden die Einstellungen, so wie sie beim Wechseln in den Standby-Modus vorhanden waren, wiederhergestellt.

Sicherungsspeicher

Die Einstellungen werden etwa 1 Woche lang im Sicherungsspeicher gespeichert, auch wenn die Stromversorgung ausgeschaltet oder der Netzstecker gezogen wird.

Initialisierung des Mikroprozessors

Wenn die Anzeigen auf dem Display abnormal erscheinen oder der Betrieb des Gerätes nicht die gewünschten Resultate erzielt, ist die Initialisierung des Mikroprozessors entsprechend des nachfolgend beschriebenen Verfahrens erforderlich.

1 Schalten Sie das Gerät mit Hilfe des sich am Hauptgerät befindlichen <POWER>.

2 Halten Sie <SPEAKER> (A und B) gedrückt und schalten Sie <POWER> ein.

3 Stellen Sie sicher, dass das gesamte Display in 1-Sekunden-Abständen blinkt, und lassen Sie die Tasten los.

- Der Mikroprozessor wird initialisiert.



- Sollte Schritt 3 nicht funktionieren, beginnen Sie bitte noch einmal bei Schritt 1.
- Nach der Rückstellung des Mikroprozessors sind alle Tasten-Einstellungen auf die jeweiligen Standardwerte zurückgesetzt (auf die werkseitig vorgenommenen Werte).

Fehlersuche

Überprüfen Sie bei Auftreten einer Störung zunächst die nachfolgend aufgeführten Punkte.

1. Sind alle Anschlüsse richtig?

2. Haben Sie den Receiver entsprechend der Betriebsanleitung bedient?

3. Funktionieren die Lautsprecher und die übrigen angeschlossenen Komponenten ordnungsgemäß?

Sollte die Funktion dieses Gerätes nicht einwandfrei sein, überprüfen Sie bitte die in nachfolgender Tabelle aufgeführten Punkte. Wenn sich die Störung nicht beseitigen lässt, liegt vermutlich eine Fehlfunktion vor. Trennen Sie das Gerät sofort vom Netz ab und kontaktieren Sie Ihren Händler.

Symptom	Ursache	Abhilfemaßnahmen	Seite
Das Display leuchtet nicht und es wird kein Ton ausgegeben, wenn der POWER-Schalter eingeschaltet wird.	<ul style="list-style-type: none"> Das Netzkabel ist nicht fest eingesteckt. 	<ul style="list-style-type: none"> Überprüfen Sie den Einsatz des Netzkabelsteckers. 	10
Das Display leuchtet, aber es wird kein Ton ausgegeben.	<ul style="list-style-type: none"> Die Lautsprecher-Kabeln sind nicht fest angeschlossen worden. Die Stellung des FUNCTION-Knopfes ist nicht ordnungsgemäß. Der Lautstärkereglern ist auf die niedrigste Position gestellt worden. MUTING ist aktiviert. 	<ul style="list-style-type: none"> Fest einstecken. Schalten Sie auf die richtige Position um. Erhöhen Sie die Lautstärke auf einen geeigneten Pegel. Entaktivieren Sie MUTING. 	6 11 11 11
Keine Anzeige auf dem Monitor.	<ul style="list-style-type: none"> Die Video-Ausgangsanschlüsse des DRA-700AE/700AEDAB's und die Komponenten des Monitors sind nicht richtig miteinander verbunden. Die TV-Eingangseinstellung des Monitors ist falsch. 	<ul style="list-style-type: none"> Überprüfen Sie die Richtigkeit der Anschlüsse. Stellen Sie den TV-Eingangswähler auf die Anschlüsse, an denen Videosignale angeschlossen sind. 	6, 7 —
Das Überspielen vom DVD auf den Videorecorder ist nicht möglich.	<ul style="list-style-type: none"> Das Kopieren zwischen Quellen wie beispielsweise zwischen einem DVD-Player und einem Videorecorder ist für gewöhnlich nicht möglich, da DVDs häufig mit Kopierschutz-Signalen verschlüsselt sind, um eine Aufnahme auf einem Videorecorder zu verhindern. 	<ul style="list-style-type: none"> Das Überspielen ist nicht möglich. 	—
Es wird kein Ton vom Subwoofer produziert.	<ul style="list-style-type: none"> Der Subwoofer ist nicht eingeschaltet. Der Subwoofer-Ausgang ist nicht angeschlossen worden. Der Subwoofer-Kanals-Lautstärkepegel ist auf "–12 dB" gestellt. 	<ul style="list-style-type: none"> Schalten Sie den Subwoofer ein. Führen Sie den Anschluss richtig aus. Erhöhen Sie den Lautstärkepegel des Subwoofer-Kanals. 	— 6 12

Symptom	Ursache	Abhilfemaßnahmen	Seite
Der Betrieb des Gerätes ist bei Benutzung des Fernbedienungsgerätes nicht einwandfrei.	<ul style="list-style-type: none"> Die Batterien sind leer. Sie betreiben das Fernbedienungsgerät aus zu großer Entfernung zum Hauptgerät. Zwischen diesem Gerät und dem Fernbedienungsgerät befindet sich ein Hindernis. Es wurde eine falsche Taste gedrückt. Die ⊕ und ⊖ Polaritäten der Batterien wurden vertauscht. 	<ul style="list-style-type: none"> Legen Sie neue Batterien ein. Gehen Sie dichter an das Hauptgerät heran. Beseitigen Sie das Hindernis. Drücken Sie die richtige Taste. Legen Sie die Batterien richtig herum ein. 	2 2 — — 2
Die Stromversorgung wurde ausgeschaltet und die Netzanzeige blinkt rot.	<ul style="list-style-type: none"> Die Innentemperatur des Gerätes ist gestiegen und der Schutzschaltkreis wurde aktiviert. Die Kerndrähte der Lautsprecherkabel berühren sich oder die Rückseite des DRA-700AE/700AEDAB, wodurch der Schutzschaltkreis aktiviert worden ist. Fehlfunktion beim DRA-700AE/700AEDAB. 	<ul style="list-style-type: none"> Stellen Sie den DRA-700AE/700AEDAB in einem gut belüfteten Raum auf. Schalten Sie die Stromversorgung aus, warten Sie dann, bis das Gerät vollkommen abgekühlt ist, bevor Sie die Stromversorgung wieder einschalten. Überprüfen Sie die Anschlüsse aller Lautsprecherkabel. Schalten Sie die Stromversorgung aus und wenden Sie sich an eine DENON-Kundendienststelle. 	6 6 6 6
Auf der Anzeige wird "Sender nicht verfügbar" angezeigt.	<ul style="list-style-type: none"> Stellen Sie bitte sicher, dass in Ihrem Bereich DAB zur Verfügung steht. 	<ul style="list-style-type: none"> Überprüfen Sie, ob die Antenne ordnungsgemäß angeschlossen ist. 	8
Ein Zugriff auf den Sekundär-Service ist nicht möglich.	<ul style="list-style-type: none"> Zum Zeitpunkt der Veröffentlichung dieser Bedienungsanleitung standen noch nicht sehr viele Sekundär-Dienste zur Verfügung; dies ändert sich allerdings, je mehr DAB-Sender ihren Betrieb aufnehmen. 	<ul style="list-style-type: none"> Falls ein Sekundär-Service zur Verfügung steht, wird die Sekundäranzeige ">>" neben dem Sendernamen angezeigt. 	17
Bei einigen Sendern ist ein störender Ton hörbar.	<ul style="list-style-type: none"> Bei DAB handelt es sich wie bei anderen digitalen Medien um ein gutes Verfahren zur Erzeugung qualitativ hochwertigen Audios auf der Grundlage eines Niederpegel-Signals; wenn dieser Signalpegel allerdings zu niedrig ist, ist manchmal ein störender Ton hörbar. 	<ul style="list-style-type: none"> Versuchen Sie zur Beseitigung dieses Problems, Ihre Antenne anders auszurichten, um eine maximale Signalstärke zu erzielen, die alternative für den DRA-700AEDAB verfügbar ist. 	8

Technische Daten

□ Audio-Teil

- **Leistungsverstärker**
Nennausgang: 80 W + 80 W (8 Ω/Ohm, 20 Hz ~ 20 kHz mit 0,08 % Klirrfaktor)
Ausgangsanschlüsse: A oder B 4 ~ 16 Ω/Ohm
 A + B 8 ~ 16 Ω/Ohm
- **Analog (LINE Eingang-PRE OUT)**
Eingangsempfindlichkeit / Eingangsimpedanz: 200 mV / 47 kΩ/kOhm
Frequenzgang: 10 Hz ~ 100 kHz: +1, -3dB (TONE DEFEAT ON)
Rauschabstand: 98 dB (IHF-A bewertet) (TONE DEFEAT ON)
Kirrfaktor: 0,009 % (-3 dB an Nennausgang, 8 Ω/Ohm) (1 kHz)
Nennausgang: 1,2 V

□ Video-Teil

- **Standard-Video-Anschlüsse**
Eingangs-/Ausgangspegel und Impedanz: 1 Vp-p, 75 Ω/ohm
Frequenzgang: 5 Hz ~ 10 MHz — +1, -3 dB

□ Tuner-Teil

- **AM/FM-Tuner**

	[UKW]	[MW]
	<small>(Hinweis: µV an 75 Ω/Ohm, 0 dBf = 1 x 10⁻¹⁵ W)</small>	
Empfangsbereich:	87,50 MHz ~ 108,00 MHz	522 kHz ~ 1611 kHz
Nutzbare Empfindlichkeit:	1,0 µV (11,2 dBf)	18 µV
50 dB Empfindlichkeitsschwelle:	MONO 1,6 µV (15,3 dBf) STEREO 23 µV (38,5 dBf)	
Rauschabstand:	MONO 77 dB (IHF-A bewertet) STEREO 72 dB (IHF-A bewertet)	
Klirrfaktor (an 1 kHz):	MONO 0,15 % STEREO 0,3 %	
- **DAB-Tuner (Nur DRA-700AEDAB)**
Frequenzbereich: 174,928 (5A) ~ 239,200 (13F) MHz (BAND III)
 1452,960 (LA) ~ 1490,624 (LW) MHz (L-BAND)
Empfindlichkeit: -97 dBm
Rauschabstand: 100 dB (IHF-A bewertet)
THD+N: 0,01 % (1 kHz)
Kanaltrennung: 87 dB (1 kHz)
Empfindlichkeit: 40 dB (beim benachbarten Kanal)
Frequenzgang: +0,5/-0,5 dB (5 Hz ~ 20 kHz)
Antennenanschluss: 75 Ω/ohms, F weiblich

□ Allgemeines

- Netzteil:** 230 V Wechselstrom, 50 Hz
- Leistungsaufnahme:** 245 W
 MAX. 1 W (Standby)
- Max. äußere Abmessungen:** 434 (B) x 147 (H) x 417 (T) mm
- Gewicht:** DRA-700AE: 9,7 kg
 DRA-700AEDAB: 9,9 kg

□ Fernbedienungsgerät (RC-1054)

- Batterien:** R03/AAA-Typ (Zwei Batterien)
- Äußere Abmessungen:** 49 (B) x 220 (H) x 23 (T) mm
- Gewicht:** 115 g (inklusive Batterien)

□ ZONE-Fernbedienung (RC-1056)

- Batterien:** R03/AAA-Typ (Zwei Batterien)
- Äußere Abmessungen:** 54 (B) x 115 (H) x 23 (T) mm
- Gewicht:** 80 g (inklusive Batterien)

* Änderungen der technischen Daten und des Designs zum Zwecke der Verbesserung ohne Ankündigung vorbehalten.

□ DAB-Frequenztafel (Nur DRA-700AEDAB)

Band III (174 bis 240 MHz)

Frequenz	Niveau	Frequenz	Niveau
174,928 MHz	5A	211,648 MHz	10B
176,640 MHz	5B	213,360 MHz	10C
178,352 MHz	5C	215,072 MHz	10D
180,064 MHz	5D	216,928 MHz	11A
181,936 MHz	6A	218,640 MHz	11B
183,648 MHz	6B	220,352 MHz	11C
185,360 MHz	6C	222,064 MHz	11D
187,072 MHz	6D	223,936 MHz	12A
188,928 MHz	7A	225,648 MHz	12B
190,640 MHz	7B	227,360 MHz	12C
192,352 MHz	7C	229,072 MHz	12D
194,064 MHz	7D	230,784 MHz	13A
195,936 MHz	8A	232,496 MHz	13B
197,648 MHz	8B	234,208 MHz	13C
199,360 MHz	8C	235,776 MHz	13D
201,072 MHz	8D	237,488 MHz	13E
202,928 MHz	9A	239,200 MHz	13F
204,640 MHz	9B		
206,352 MHz	9C		
208,064 MHz	9D		
209,936 MHz	10A		

L-Band (1452 bis 1490 MHz)

Frequenz	Niveau
1452,960 MHz	LA
1454,672 MHz	LB
1456,384 MHz	LC
1458,096 MHz	LD
1459,808 MHz	LE
1461,520 MHz	LF
1463,232 MHz	LG
1464,944 MHz	LH
1466,656 MHz	LI
1468,368 MHz	LJ
1470,080 MHz	LK
1471,792 MHz	LL
1473,504 MHz	LM
1475,216 MHz	LN
1476,928 MHz	LO
1478,640 MHz	LP
1480,352 MHz	LQ
1482,064 MHz	LR
1483,776 MHz	LS
1485,488 MHz	LT
1487,200 MHz	LU
1488,912 MHz	LV
1490,624 MHz	LW

DENON

TOKYO, JAPAN
www.denon.com

Denon Brand Company, D&M Holdings Inc.
Printed in China 00D 511 4542 006